

DRAGON

Электрический Поршневой Насос



Производитель оставляет за собой право на внесение изменений в технические характеристики и данные настоящего руководства в любой момент без предварительного уведомления.

Производитель оставляет за собой право вносить изменения в технические характеристики и данные, приведённые в данном руководстве, в любой момент и без предупреждения.



DRAGON

Электрический поршневой насос

ИНДЕКС

A	ПРЕДУПРЕЖДЕНИЯ.....	2
B	ПРИНЦИП РАБОТЫ	3
C	ТЕХНИЧЕСКИЕ ДАННЫЕ	4
D	ОПИСАНИЕ ОБОРУДОВАНИЯ	5
E	ТРАНСПОРТИРОВКА И РАСПАКОВКА	8
F	УСЛОВИЯ ГАРАНТИИ	9
G	ПРАВИЛА БЕЗОПАСНОСТИ.....	9
H	НАЛАДКА.....	10
I	ФУНКЦИОНИРОВАНИЕ	14
J	ОЧИСТКА ПОСЛЕ ОКОНЧАНИЯ РАБОТЫ	17
K	УСТРАНЕНИЕ НЕПОЛАДОК.....	21
L	ПОВСЕДНЕВНОЕ ПРОФИЛАКТИЧЕСКОЕ ТЕХНИЧЕСКОЕ ОБСЛУЖИВАНИЕ.....	23
M	ВЫПОЛНЕНИЕ ДЕЙСТВИЙ ПО СБРОСУ ДАВЛЕНИЯ	24
N	ЗАМЕНА ПРОКЛАДОК В НАПОРНОЙ СИСТЕМЕ.....	25
ЗАПАСНЫЕ ЧАСТИ		
O	ЭЛЕКТРО-МЕХАНИЧЕСКИЙ БЛОК В КОМПЛЕКТЕ.....	32
P	ЖЕСТКАЯ ЗАБОРНАЯ СИСТЕМА В КОМПЛЕКТЕ	34
Q	КОРОТКАЯ ЗАБОРНАЯ СИСТЕМА В СБОРЕ	36
R	ДЛИННАЯ ЗАБОРНАЯ СИСТЕМА	38
S	ГИДРАВЛИЧЕСКИЙ БЛОК БАЗА RIF. 30400	40
T	ГРУППА СИСТЕМА РЕЦИРКУЛЯЦИИ	42
U	ТЕЛЕЖКА.....	43
V	ВЫРЫВ ЭЛЕКТРОПРИВОДА.....	44
W	АГРЕГАТ ТИПА LINER	45
X	DRAGON С БЕНЗИННОВЫМ ДВИГАТЕЛЕМ	48
Y	БАК 100 Л.....	52
Z	ЭЛЕКТРОДВИГАТЕЛЬ	54
AA	ЭЛЕКТРИЧЕСКАЯ СХЕМА.....	55
	DECLARATION OF CONFORMITY.....	57

**ДАННОЕ ОБОРУДОВАНИЕ ПРЕДНАЗНАЧЕНО ИСКЛЮЧИТЕЛЬНО ДЛЯ ПРОФЕССИОНАЛЬНОГО ИСПОЛЬЗОВАНИЯ.
ЗАПРЕЩАЕТСЯ ПРИМЕНЕНИЕ, НЕ ПРЕДУСМОТРЕННОЕ НАСТОЯЩИМ РУКОВОДСТВОМ.**

Спасибо за то, что выбрали продукцию компании **LARIUS s.r.l.**
Вместе с приобретенным товаром Вам будут предоставлены услуги технической поддержки для быстрого и профессионального достижения Вами желаемых результатов.

A ПРЕДУПРЕЖДЕНИЯ

В приведенной ниже таблице описано значение символов, использованных в настоящем руководстве, касающихся использования, заземления, рабочих операций, ухода и ремонта оборудования.

	<ul style="list-style-type: none"> Внимательно ознакомьтесь с данным руководством перед использованием оборудования. Ненадлежащее использование может нанести ущерб людям и имуществу. Запрещается использование машины в состоянии наркотического или алкогольного опьянения. Ни в коем случае не модифицируйте оборудование. Используйте материалы и растворители, совместимые с различными частями агрегата, для этого внимательно ознакомьтесь с рекомендациями и предостережениями производителя. Принимайте во внимание технические характеристики оборудования, приведенные в Руководстве. Необходимо ежедневно проверять состояние оборудования, при обнаружении изношенных деталей произвести их замену, используя ИСКЛЮЧИТЕЛЬНО оригинальные запчасти. Не допускать присутствия детей и животных в рабочей зоне. Выполняйте все предписания техники безопасности.
	<ul style="list-style-type: none"> Указывает на риск травмы или серьезного повреждения оборудования в случае несоблюдения указания.
   	<p>ПОЖАРО - И ВЗРЫВООПАСНОСТЬ</p> <ul style="list-style-type: none"> Существует опасность возгорания или взрыва таких огнеопасных веществ, как пары растворителей или лакокрасочных материалов. Во избежание риска возникновения пожара или взрыва: <ul style="list-style-type: none"> Использовать оборудование ТОЛЬКО в хорошо проветриваемых помещениях. Соблюдайте чистоту в рабочей зоне, не допускайте скопления отходов. Удалить все возможные источники воспламенения такие как пусковые факелы, сигареты, переносные электрические фонари, синтетическая одежда (возможно возникновение статического электричества) и т.д. Заземлить оборудование и все проводящие электричество предметы, находящиеся в рабочей зоне. Использовать исключительно безвоздушные заземленные трубопроводы. Не использовать хлороформ, метилхлорид, прочие растворители на основе галогеносодержащего углеводорода или растворы, содержащие такие растворители в алюминиевом оборудовании под давлением. Их использование может спровоцировать опасную химическую реакцию с возможным взрывом. В присутствии легко воспламеняемых дымов не производить электрическое подключение, не включать и не выключать электросвязки. При возникновении электрических ударов или разрядов необходимо немедленно прервать операцию, выполняемую с использованием данного оборудования. Вблизи рабочей зоны должен иметься огнетушитель.
	<ul style="list-style-type: none"> Указывает на опасность травм и сдавливания пальцев из-за наличия подвижных частей оборудования. Остерегайтесь подвижных частей. Не работайте с оборудованием без использования надлежащих защитных средств. Перед выполнением проверки или технического обслуживания агрегата, выполните процедуру декомпрессии для избежания внезапного произвольного запуска оборудования.
 	<ul style="list-style-type: none"> Сигнализируют угрозу возникновения химических реакций или взрыва при несоблюдении инструкций. (ЕСЛИ ПРЕДУСМАТРИВАЕТСЯ) Существует опасность травм или тяжелых телесных повреждений, вызванных контактом со струей пистолета, в случае их возникновения НЕЗАМЕДЛИТЕЛЬНО обратитесь к врачу и сообщите ему тип впрыснутого вещества. (ЕСЛИ ПРЕДУСМАТРИВАЕТСЯ) Не производить распыление в отсутствие защиты сопла и спускового крючка пистолета. (ЕСЛИ ПРЕДУСМАТРИВАЕТСЯ) Не приближать пальцы к соплу пистолета. По окончании рабочего цикла, прежде чем приступать к операциям по уходу и обслуживанию, произвести процедуру декомпрессии.
	<ul style="list-style-type: none"> Предоставляет важные указания и рекомендации относительно утилизации или переработки продукта без ущерба для окружающей среды.
       	<ul style="list-style-type: none"> Указывает на наличие кабельного зажима для заземления. Используйте ТОЛЬКО трехпроводные удлинительные кабели и заземленные электрические выходы. Перед началом работы убедитесь в наличии заземления электропроводки и ее соответствии требованиям техники безопасности. Существует опасность проникновения в организм человека жидкости, выходящей под высоким давлением из пистолета, или же в случае утечки жидкости. Во избежание возгорания жидкости или ее инъекции следует: <ul style="list-style-type: none"> (ЕСЛИ ПРЕДУСМАТРИВАЕТСЯ) Когда не выполняется распыление, устанавливать предохранительный стопор на спусковом крючке пистолета. (ЕСЛИ ПРЕДУСМАТРИВАЕТСЯ) Не приближать руки и пальцы к соплу пистолета. - Не пытаться остановить утечки руками, телом и т.д. (ЕСЛИ ПРЕДУСМАТРИВАЕТСЯ) Не направлять пистолет ни на себя, ни на окружающих. (ЕСЛИ ПРЕДУСМАТРИВАЕТСЯ) Не производить распыление без использования специальной защиты сопла. После окончания распыления и перед началом любой операции по техническому обслуживанию стравливать давление из системы. Не использовать компоненты, допустимая нагрузка которых ниже максимального давления системы. Не допускать использование оборудования детьми. (ЕСЛИ ПРЕДУСМАТРИВАЕТСЯ) При нажатии на спусковой крючок пистолета необходимо соблюдать предельную осторожность ввиду возможного возникновения отдачи. Когда жидкость под высоким давлением проникает в кожу, рана на вид похожа на «обычный порез», но в действительности может оказаться очень серьезной травмой. Немедленно выполнить необходимую медицинскую обработку поврежденной части тела.
   	<ul style="list-style-type: none"> Сигнализируют необходимость использования перчаток, защитных очков и масок. Используйте спецодежду, соответствующую нормам техники безопасности, принятым в стране проведения работ. Необходимо снять браслеты, серьги, кольца, цепочки и прочие предметы, которые могут мешать работе оператора. При осуществлении работ и технического обслуживания не одевать одежду с широкими рукавами, шарфы, галстуки и прочие предметы одежды, которые могут попасть в подвижные части агрегата.



В ПРИНЦИП ДЕЙСТВИЯ

Оборудование **DRAGON** относится к категории "электрического поршневого насоса". Электрический поршневой насос используется для окраски под высоким давлением без использования воздуха (*безвоздушным распылением*).

Насос включается электродвигателем соединенным с зубчатым редуктором. При помощи эксцентрикового вала и тяги осуществляется возвратно-поступательное движение, необходимое для работы поршня напорного блока.

При движении поршня создается разрежение. Лакокрасочный

материал всасывается, проталкивается к выходу насоса и подается через гибкий шланг высокого давления в пистолет.

При помощи электронного устройства, установленного на корпусе редуктора, можно устанавливать и регулировать напор материала на выходе насоса. При достижении установленного значения двигатель останавливается, чтобы вновь включиться, когда значение уменьшится.

Предохранительный клапан от избыточного давления гарантирует совершенную надежность агрегата.



Fig. 1B

Сферы применения	Основные материалы		КОД	ДВИГАТЕЛЬ	ШЛАНГ	ПИСТОЛЕТ
			Внутри	Шпаклевка	Вспучивающиеся краски	30182
Снаружи	Самовыравнивающаяся шпаклевка	Герметики	K30182/1	110 V	•	Код. 11134
Промышленные здания	Наполнители	Изоляторы	30180/1	220 V		
	Наполнитель	Гидроизоляционные материалы	K30180/1	220 V	•	Код. 11134
Промышленные строительные объекты	Штукатурка	Эластомеры				
	Ремонт	Предварительно смешанная штукатурка (гранулометрия 0,0)				
Крыши		Эпоксидные смолы				
		Битумные				

C ТЕХНИЧЕСКИЕ ХАРАКТЕРИСТИКИ

	DRAGON
Версия	Тележке
Максимальная производительность	5 l/m
Максимальное рабочее давление	220 bar
Мощность двигателя	2,4 Kw
Напряжения в наличии	110 VAC
	220 VAC
Вес	66 Kg
Максимальный размер сопла	0,037" Краска
	0,039" Штукатурка

	DRAGON
Мин мощность двигателя-генератора	5 Kw один этап
Выход материала	3/8" NPT-NPSM
Уровень звукового давления	≤60 dB (A)
Длина (A)	560 mm
Ширина (B)	945 mm
Высота (C)	1040 mm
Уровень звукового давления (D)	790 mm

ЧАСТИ НАСОСА, КОНТАКТИРУЮЩИЕ С ЛАКОКРАСОЧНЫМ МАТЕРИАЛОМ:

Нержавеющая сталь AISI 420B, PTFE; алюминий; Оцинкованная сталь

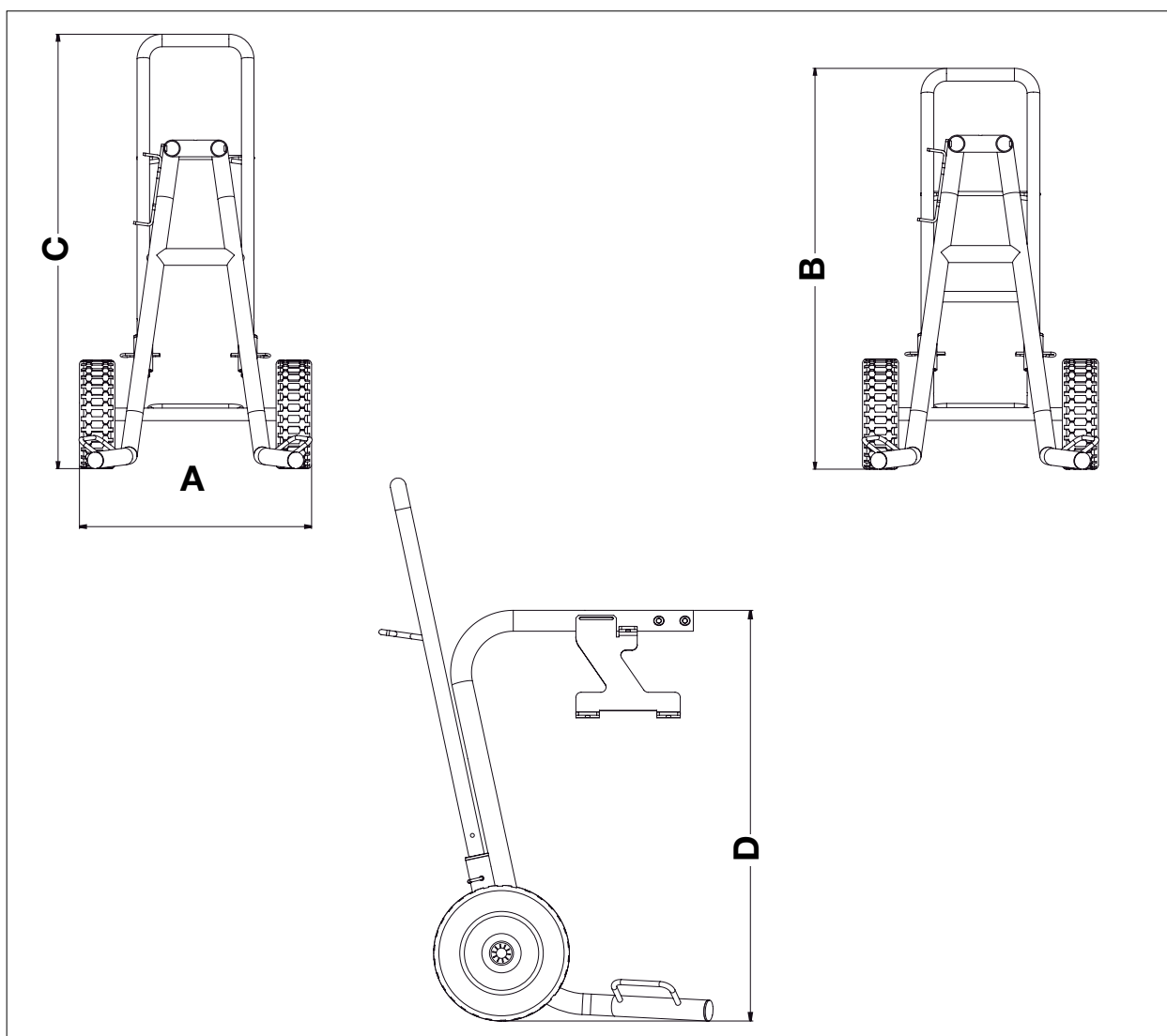


Fig. 1C



D ОПИСАНИЕ ОБОРУДОВАНИЯ

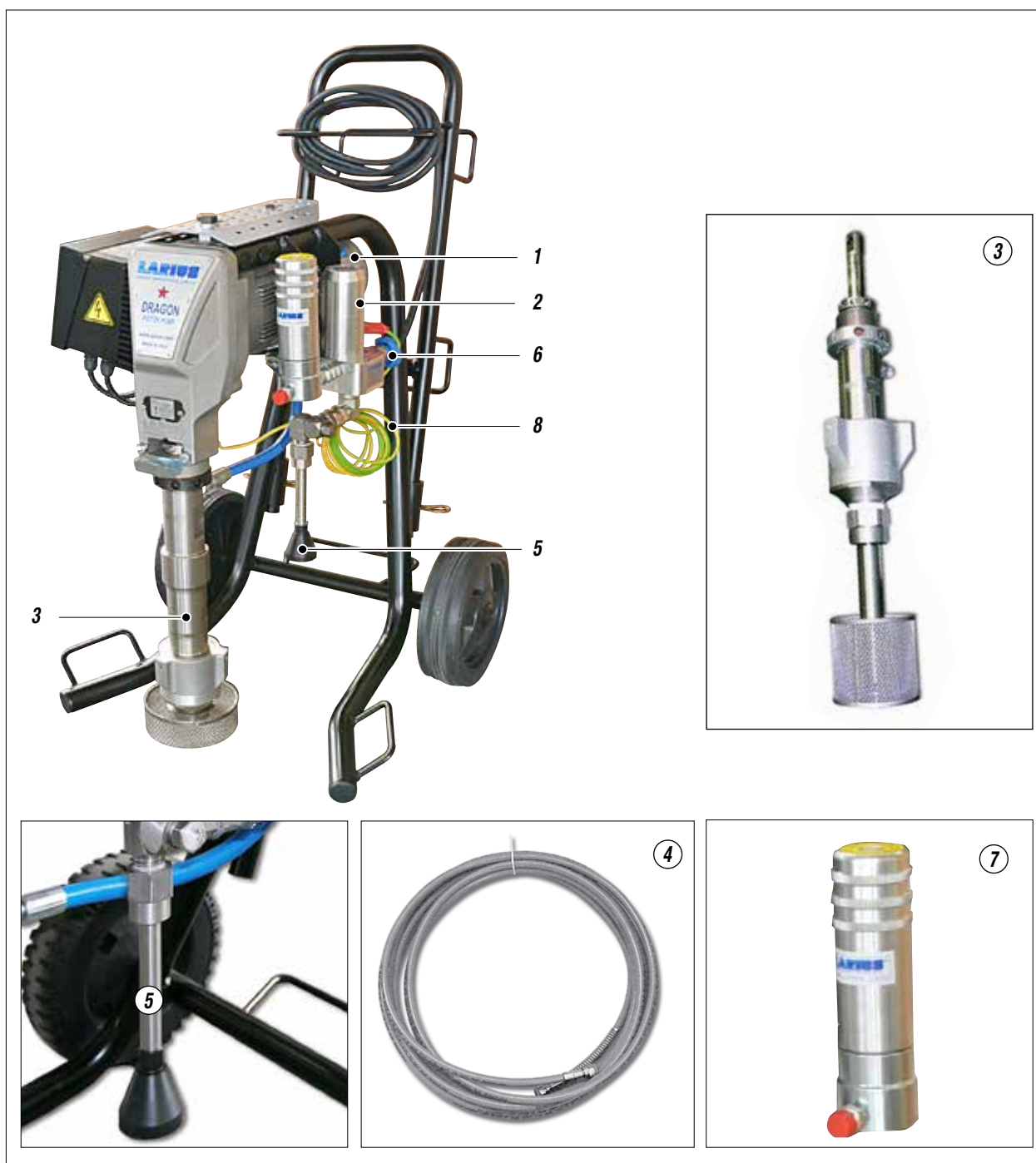


Fig. 1D

ПОЗ.	Описание
1	Электродвигатель
2	Регулятор давления
3	Насосный узел
4	Компенсационный гибкий шланг высокого давления Ø3/8"

ПОЗ.	Описание
5	Шланг рециркуляции
6	Рециркуляционно-предохранительный клапан
7	Линейный фильтр (приобретаемый отдельно)
8	Заземляющий кабель с зажимом

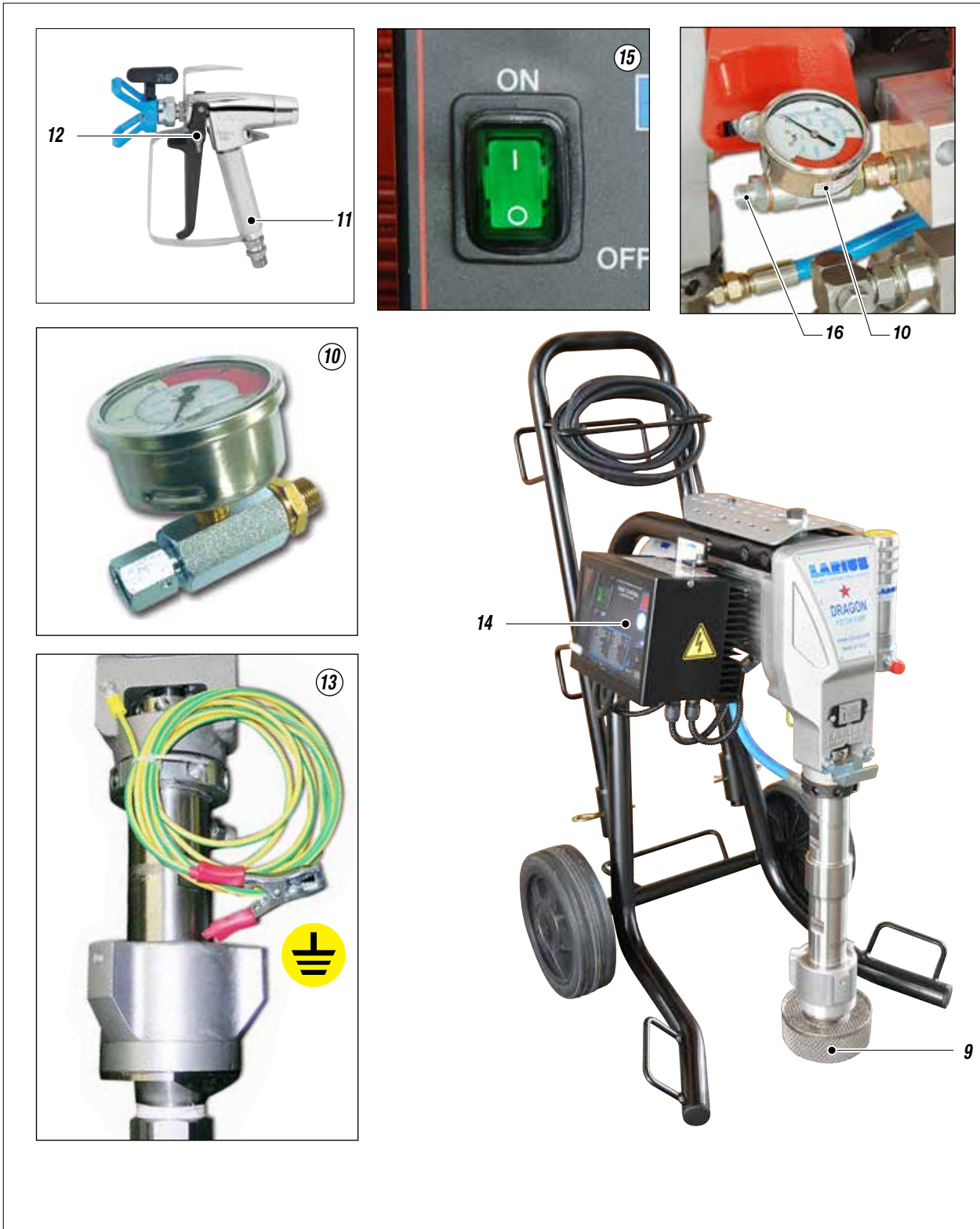


Fig. 2D

ПОЗ.	Описание
9	Всасывающий фильтр
10	Контрольный манометр давления
11	Ручной безвоздушный пистолет AT 300
12	Предохранительный стопор спускового рычага

ПОЗ.	Описание
13	Заземляющий кабель с зажимом
14	Контрольная аппаратура
15	Переключатель ON-OFF
16	Соединение гибкого шланга

СООБЩЕНИЯ АВАРИЙНЫХ СИГНАЛОВ

Когда используемая смесь заканчивается, насос "качает вхолостую", автоматически устанавливаясь на минимальное количество циклов.

Функция сообщений об аварийных сигналах описана на шильдике в поле (6).

При нажатии кнопки (8) можно отобразить сообщения на дисплее (7).



После отображения сообщения аварийного сигнала выключить агрегат и вновь включить его нажав на выключатель (1).

Каждый раз как агрегат выключается, конденсаторы остаются в рабочем состоянии на протяжении 5 минут.

Во избежание риска поражения электрическим током в случае демонтажа электрической коробки, дождаться полной разгрузки конденсаторов.



Fig. 3D

ПОЗ.	Описание
1	Переключатель ON-OFF
2	Ручка регулировки рабочего давления
3	Минимальное давление
4	Максимальное давление

ПОЗ.	Описание
5	Положение рециркуляции материала и промывки агрегата
6	Аварийные сигналы
7	Дисплей отображения сообщений
8	Кнопка функций

ТАБЛИЦА ФУНКЦИЙ

Аббревиатура функции	Тип функции	Opis funkcji
P	Рабочее давление (бар)	указывает на установленное давление применяемое во время рабочего цикла
J	Ток двигателя (А)	указывает на мгновенную силу тока двигателя оборудования во время рабочего цикла
Pd	Установленное давление (бар)	указывает на давление устанавливаемое до начала рабочего цикла
c	Темп. радиатора (°C)	указывает на температуру радиатора (в градусах по Цельсию) во время рабочего цикла
h	Часы работы (h)	указывает на общее количество рабочих часов оборудования

ТАБЛИЦА СООБЩЕНИЙ ОБ АВАРИЙНЫХ СИГНАЛАХ

Код аварийного сигнала	Тип аварийного сигнала	Причина	Разрешение
F1	Максимальный ток	Ток абсорбции двигателя слишком высокий	Проверить состояние механических и гидравлических компонентов оборудования. При необходимости, произвести замену.
F2	Темп. радиатора	Температура радиатора слишком высокая	Проверить чистоту поверхностей рассеивания и должную вентиляцию радиатора
F3	Темп. двигателя	Температура двигателя слишком высокая	Проверить чистоту поверхностей рассеивания двигателя. Проверить правильность вентиляции охлаждения.
F4	Максимальное напряжение	Слишком высокое напряжение	Проверить подключение к линии электроэнергии и восстановить точное номинальное напряжение
F5	Минимальное напряжение	Слишком низкое напряжение	Проверить подключение к линии электроэнергии и восстановить точное номинальное напряжение
F6	Заземление	Заземление отсутствует или повреждено	Проверить кабель заземления и, при необходимости, произвести замену. Убедиться, что оборудование заземлено
F7	Датчик прижимного устройства отсутствует	Датчик прижимного устройства отсутствует или поврежден	Заменить
F8	Автоматическое выключение на этапе рециркуляции (15 минут)	Выполняется очистка оборудования	Дождаться полного останова оборудования перед тем как приступить к его повторной эксплуатации

TRANСПОРТИРОВКА И РАСПАКОВКА

- Строго соблюдайте направление, обозначенное на внешней стороне упаковки надписями или символами.
- Перед установкой агрегата необходимо подготовить соответствующее помещение, с необходимым для работы пространством, хорошее освещение, чистый и гладкий пол.
- Все операции по выгрузке и перемещению оборудования выполняются клиентом, при этом необходимо соблюдать осторожность для предотвращения человеческих травм и повреждений оборудования. Выгрузка должна осуществляться квалифицированным персоналом (оператором автопогрузчика, крановщиком и т.д.) при помощи соответствующих подъемных средств с грузоподъемностью, соответствующей весу упаковки и с соблюдением всех правил техники безопасности. Рабочие должны иметь все необходимые индивидуальные защитные средства.
- Производитель не несет ответственности за выгрузку и транспортировку оборудования до места проведения работ.

ТОЧКИ ПОДЪЕМА

Что касается агрегата в целом, точные точки подъема не установлены. Для определения точек подъема нужно ссылаться на геометрию агрегата (*выполнить действия, как приведено на рисунке*).



Fig. 1E



- Убедитесь в целостности упаковки при получении оборудования. Распаковать оборудование и проверить отсутствие повреждений, вызванных транспортировкой. При обнаружении поврежденных компонентов, незамедлительно свяжитесь с компанией **LARIUS** и транспортной компанией. Сообщения о повреждениях принимаются не позже 8 дней с даты получения оборудования. Уведомление осуществляется заказным письмом с распиской о получении, направленным в **LARIUS** и транспортную компанию.



Переработка упаковочных материалов осуществляется клиентом в соответствии с действующим законодательством страны, где используется оборудование. В любом случае, следует стремиться максимально реутилизировать упаковочные материалы, чтобы не наносить вреда окружающей среде.

F УСЛОВИЯ ГАРАНТИИ

Условия гарантии не будут использоваться в случае:

- неисправности, износа или повреждения, вызванного неправильным осуществлением мойки и чистки компонентов оборудования или его части;
- неправильного использования оборудования;
- использования, не в соответствии с действующим законодательством;
- неправильной или недостаточной установки
- внесения изменений, операций по техническому обслуживанию, без разрешения производителя.
- использование неоригинальных запчастей и неподходящих деталей для конкретной модели
- полное или частичное невыполнение инструкций.



G ПРАВИЛА БЕЗОПАСНОСТИ

Перед работой с оборудованием внимательно и полностью ознакомьтесь с данными инструкциями. Сохраняйте инструкции.

Нарушение целостности или несанкционированная замена одной или более составляющих оборудования, использование аксессуаров, инструментов и расходных материалов, отличных от рекомендованных производителем, могут вызывать опасность несчастного случая и освобождают производителя от гражданской и уголовной ответственности.

- РАБОДАТЕЛЕМ ДОЛЖЕН ПРОИНСТРУКТИРОВАТЬ РАБОТНИКОВ РИСКЕ ВОЗНИКНОВЕНИЯ НЕСЧАСТНЫХ СЛУЧАЕВ, О ЗАЩИТНЫХ УСТРОЙСТВАХ ОПЕРАТОРА И ОБЩИХ ПРАВИЛАХ ТЕХНИКИ БЕЗОПАСНОСТИ, ПРЕДУСМОТРЕННЫХ МЕЖДУНАРОДНЫМИ

СТАНДАРТАМИ И ЗАКОНОДАТЕЛЬСТВОМ СТРАНЫ, ГДЕ УСТАНОВЛИВАЕТСЯ ОБОРУДОВАНИЕ, А ТАКЖЕ О НОРМАТИВАХ ПРОТИВ ЗАГРЯЗНЕНИЯ ОКРУЖАЮЩЕЙ СРЕДЫ.

- РАБОТНИКИ ДОЛЖНЫ НЕУКОСНИТЕЛЬНО СОБЛЮДАТЬ ТРЕБОВАНИЯ ТЕХНИКИ БЕЗОПАСНОСТИ СТРАНЫ, ГДЕ ИСПОЛЬЗУЕТСЯ ОБОРУДОВАНИЕ, А ТАКЖЕ МЕРЫ ПО ЗАЩИТЕ ОКРУЖАЮЩЕЙ СРЕДЫ.
- СОБЛЮДАЙТЕ ПОРЯДОК В ЗОНЕ ПРОВЕДЕНИЯ РАБОТ. БЕСПОРЯДОК НА РАБОЧЕМ МЕСТЕ МОЖЕТ ПОСЛУЖИТЬ ПРИЧИНОЙ НЕСЧАСТНЫХ СЛУЧАЕВ.
- СОБЛЮДАЙТЕ РАВНОВЕСИЕ, СТАРАЙТЕСЬ ИЗБЕГАТЬ НЕБЕЗОПАСНЫХ ПОЛОЖЕНИЙ.
- ПЕРЕД НАЧАЛОМ РАБОТЫ ТЩАТЕЛЬНО ПРОВЕРЬТЕ ОТСУТСТВИЕ ПОВРЕЖДЕННЫХ ЧАСТЕЙ И УБЕДИТЕСЬ В ТОМ, ЧТО ОБОРУДОВАНИЕ НАХОДИТСЯ В РАБОЧЕМ СОСТОЯНИИ.
- ВСЕГДА СОБЛЮДАЙТЕ ИНСТРУКЦИИ ПО ТЕХНИКЕ БЕЗОПАСНОСТИ И ДЕЙСТВУЮЩИЕ НОРМАТИВНЫЕ ТРЕБОВАНИЯ.
- НЕ ДОПУСКАЙТЕ ПРИСУТСТВИЯ ПОСТОРОННИХ ЛИЦ В РАБОЧЕЙ ЗОНЕ.
- НИКОГДА НЕ ПРЕВЫШАЙТЕ ПРЕДПИСАННЫЕ ЗНАЧЕНИЯ МАКСИМАЛЬНОГО РАБОЧЕГО ДАВЛЕНИЯ.
- НИКОГДА НЕ НАПРАВЛЯЙТЕ ПИСТОЛЕТ-РАСПЫЛИТЕЛЬ НА СЕБЯ ИЛИ НА ДРУГИХ ЛЮДЕЙ. КОНТАКТ С ИСХОДЯЩЕЙ СТРУЕЙ МОЖЕТ НАНЕСТИ СЕРЬЕЗНЫЕ ТРАВМЫ. ПРИ ПОЛУЧЕНИИ ТРАВМ, ВЫЗВАННЫХ ИСХОДЯЩЕЙ ИЗ ПИСТОЛЕТА СТРУЕЙ, НЕЗАМЕДЛИТЕЛЬНО ОБРАТИТЕСЬ К ВРАЧУ И СООБЩИТЕ ЕМУ ТИП ВПРЫСНУТОГО ВЕЩЕСТВА. НИКОГДА НЕ ДО ОЦЕНИВАЙТЕ ТРАВМЫ, ВЫЗВАННЫЕ ВПРЫСКИВАНИЕМ ЖИДКОСТИ.
- ПЕРЕД ОСУЩЕСТВЛЕНИЕМ ЛЮБОГО ОБСЛУЖИВАНИЯ ИЛИ ЗАМЕНОЙ ЧАСТЕЙ ОБОРУДОВАНИЯ ВСЕГДА ОТКЛЮЧАЙТЕ ЭЛЕКТРОПИТАНИЕ И СПУСКАЙТЕ ДАВЛЕНИЕ В СИСТЕМЕ.
- НИКОГДА НЕ МОДИФИЦИРУЙТЕ ЧАСТИ ОБОРУДОВАНИЯ. ОСУЩЕСТВЛЯЙТЕ РЕГУЛЯРНУЮ ПРОВЕРКУ СОСТАВЛЯЮЩИХ СИСТЕМЫ. ПРОИЗВОДИТЕ ЗАМЕНУ ПОВРЕЖДЕННЫХ ИЛИ ИЗНОШЕННЫХ ЧАСТЕЙ.
- ПЕРЕД ИСПОЛЬЗОВАНИЕМ ОБОРУДОВАНИЯ ЗАТЯНИТЕ И ПРОВЕРЬТЕ ВСЕ СОЕДИНИТЕЛЬНЫЕ УЗЛЫ МЕЖДУ НАСОСОМ, ГИБКИМ ШЛАНГОМ И ПИСТОЛЕТОМ.
- ВСЕГДА ИСПОЛЬЗУЙТЕ ГИБКИЙ ШЛАНГ, ВХОДЯЩИЙ В СТАНДАРТНЫЙ РАБОЧИЙ КОМПЛЕКТ. ИСПОЛЬЗОВАНИЕ АКСЕССУАРОВ ИЛИ ИНСТРУМЕНТОВ, ОТЛИЧНЫХ ОТ РЕКОМЕНДОВАННЫХ ДАННЫМ РУКОВОДСТВОМ, МОЖЕТ ПРИВЕСТИ К НЕСЧАСТНЫМ СЛУЧАЯМ.
- ЖИДКОСТЬ, НАХОДЯЩАЯСЯ В ГИБКОМ ШЛАНГЕ, МОЖЕТ ПРЕДСТАВЛЯТЬ СЕРЬЕЗНУЮ ОПАСНОСТЬ. С ГИБКИМ ШЛАНГОМ НЕОБХОДИМО ОБРАЩАТЬСЯ С ОСОБОЙ ОСТОРОЖНОСТЬЮ. ДЛЯ ПЕРЕМЕЩЕНИЯ АГРЕГАТА НЕ ТЯНИТЕ ЗА ГИБКИЙ ШЛАНГ. НИКОГДА НЕ ИСПОЛЬЗУЙТЕ ПОВРЕЖДЕННЫЙ ИЛИ ПОЧИНЕННЫЙ ГИБКИЙ ШЛАНГ.



Высокая скорость перемещения лако-красочного материала в гибком шланге может вызвать статическое электричество, проявляющееся в виде небольших электроразрядов и искр. Рекомендуется заземлить агрегат.



Насос заземляется при помощи провода соединения на массу кабеля электропитания. Пистолет-распылитель заземляется гибким шлангом высокого давления. Все электропроводящие предметы, находящиеся вблизи рабочей зоны, должны быть заземлены.



Убедиться в совместимости наносимого вещества с потенциально контактирующими с ним материалами, из которых выполнено оборудование (*насос, пистолет, шланг и аксессуары*). Не использовать лаки или растворители, содержащие галогенозамещенные углеводороды (*такие как хлорид или метилен*). Эти вещества при соприкосновении с алюминиевыми частями агрегата могут спровоцировать опасные химические реакции с риском взрыва.



Избегайте приближаться к штоку поршня насоса, когда он работает или находится под давлением. Внезапное или внезапное движение штока поршня может поранить или защемить пальцы.

Правила электробезопасности

- Перед тем как подключить вилку токоподводящего кабеля в розетку убедиться, что выключатель находится в положении "OFF".
- Не перемещать оборудование подключенное к питательной сети.
- Перед осуществлением технического обслуживания, замены аксессуаров или при длительном простое оборудования, всегда необходимо отключать электропитание.
- Не тянуть резко за токоподводящий шнур для перемещения или отключения оборудования.
- Защищать шнур от источников тепла, минеральных масел и режущих краев.
- В случае эксплуатации оборудования на открытом воздухе, нужно использовать только один провод-удлинитель подходящего типа, специально предназначенного для наружного применения.



Воспрещается перенастраивать значения калбровки инструментов.

- Обратить внимание на движущийся насосный стержень. Останавливайте агрегат всякий раз при выполнении работ вблизи оборудования.
- Во избежание несчастных случаев, все действия на электрических частях должны выполняться квалифицированными специалистами.

Н НАЛАДКА

ПОДКЛЮЧЕНИЕ ГИБКОГО ШЛАНГА И ПИСТОЛЕТА

- Соединить гибкий шланг высокого давления (H1) с насосом (H2) и пистолетом (H3) тщательно затянув соединительные узлы (*рекомендуется использовать два ключа*). **НЕ** использовать герметик на резьбе соединений. **РЕКОМЕНДУЕТСЯ** установить на выходе насоса манометр высокого давления (*см. страницу «аксессуары»*) для считывания параметров давления материала.
- Рекомендуется использовать шланг, входящий в стандартный рабочий комплект (код 18036). НИКОГДА НЕ использовать поврежденный или починенный гибкий шланг.



Fig. 1H

ПРОВЕРКА ПОДКЛЮЧЕНИЯ ЭЛЕКТРОПИТАНИЯ



Убедиться, что электропроводка снабжена заземлением и соответствует всем нормативным требованиям.

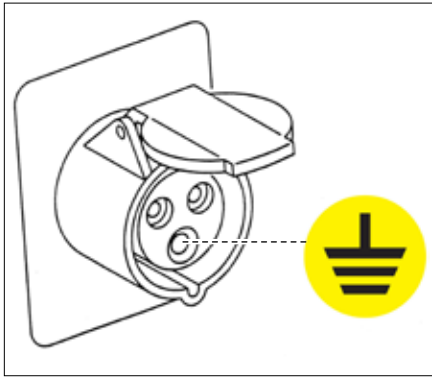


Fig. 2H

- Убедиться, что напряжение в сети соответствует напряжению указанному на шильдике оборудования.
- Токосоводящий электрический кабель оборудования поставляется без вилки. Использовать электрическую вилку обеспечивающую заземление установки. Подсоединение штепсельной вилки к электрическому кабелю должно осуществляться электриком или компетентным специалистом.

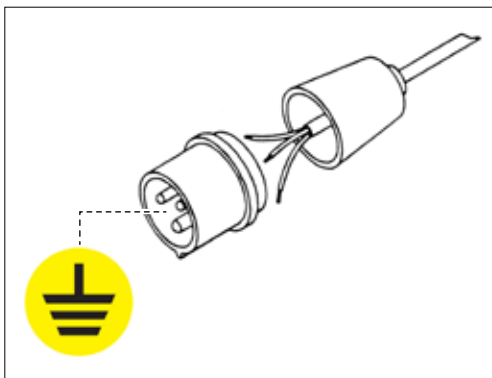


Fig. 3H

В случае применения электрического провода-удлинителя между оборудованием и розеткой, убедитесь, что он соответствует характеристикам поставляемого в комплекте провода (*минимальное сечение провода 4 мм²*) с максимальной длиной равной 50 м. Превышение размеров длины и уменьшение диаметра могут вызвать чрезмерное падение напряжения и аномальную работу оборудования.



Оборудование **DRAGON** снабжено внешним дополнительным кабелем соединенным со стержнем насосного узла специальным зажимом (Н4), чтобы предотвратить оператору риск повреждения статическим или электрическим ударом.

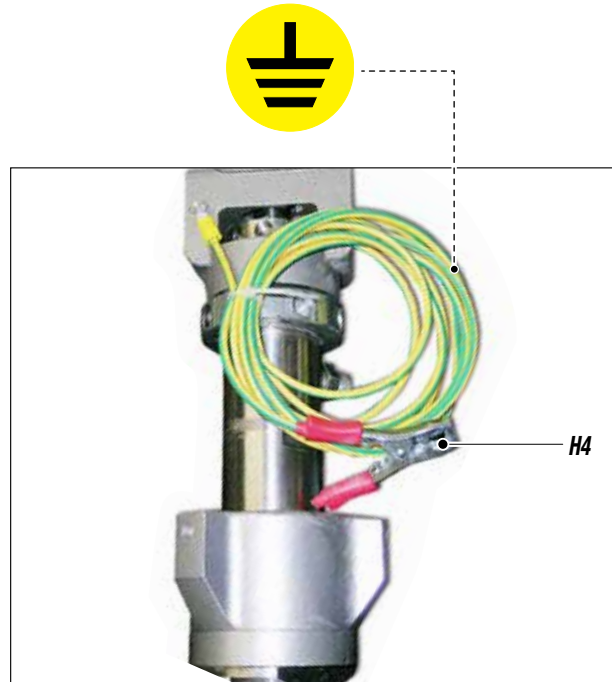


Fig. 4H

Во избежание электрического шока во время демонтажа и проверки электронного оборудования, подождать 5 минут после отсоединения токосоводящего кабеля, чтобы накопленное конденсаторами электричество во время работы рассеялось.

Периодическая проверка состояния кабеля заземления поможет избежать риска поражения ударом электрического тока.



Перед выполнением любых действий на оборудовании (*техническое обслуживание, чистка, замена запчастей*) выключить агрегат и дождаться его полного останова.


Во время выполнения проверочных действий, держаться на расстоянии от электрических и движущихся частей агрегата во избежание риска поражения электрическим ударом или раздавливания рук.


ВНИМАНИЕ :



- никоим образом НЕ изменяйте контактный палец гнезда заземления.
- Использовать ТОЛЬКО электрические соединения снабженные заземлением.
- Убедиться, что удлинители замыкания на землю не повреждены.
- Использовать ИСКЛЮЧИТЕЛЬНО трехпроводные провода-удлинители.
- Избегать прямого попадания дождевой воды. Хранить оборудование в сухом, невлажном месте.

ПОДКЛЮЧЕНИЕ ОБОРУДОВАНИЯ К ЛИНИИ ЭЛЕКТРОПИТАНИЯ

 Перед подключением электроэнергии к оборудованию убедитесь в наличии заземления электропроводки и ее соответствии требованиям техники безопасности.

 Убедитесь, что зажим (H4) поставляемый в комплекте правильно установлен с целью создания верной системы заземления насосного механизма оборудования.

- Проверить, установлен ли выключатель (H5) в положение "OFF" (0) перед тем, как подключить штепсельную вилку токоподводящего провода в электрическую розетку.
- Установить ручку регулировки давления (H6) в минимальное положение "MIN" (повернуть против часовой стрелки).

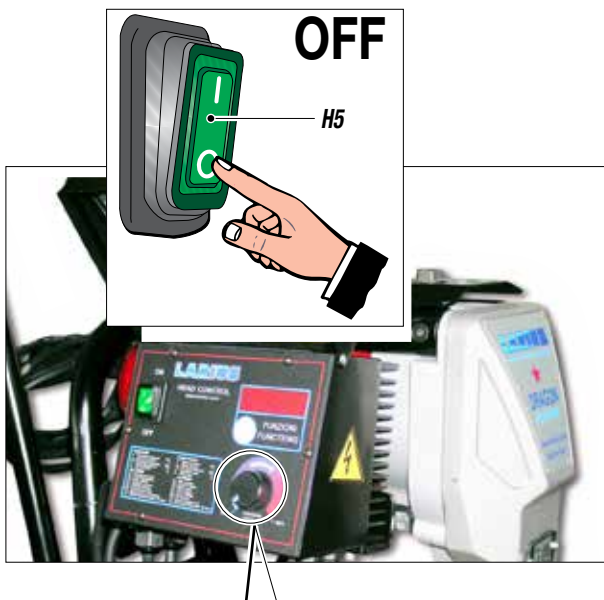


Fig. 5H

ПРОМЫВКА НОВОГО АГРЕГАТА

- Оборудование было протестировано на производстве с минеральным маслом, которое осталось внутри напорного механизма для его сохранности. В этой связи перед всасыванием лакокрасочного материала необходимо произвести промывку специальным растворителем.

- Поднять вытяжной узел и погрузить его в ведро с очищающей жидкостью.
- Соединить зажим с точкой заземления.



Fig. 6H

- Убедиться, что сопло на пистолете отсутствует (H3).



Fig. 7H

- Установить выключатель (H5) агрегата во включенное положение "ON" (I).



Fig. 8H

- Повернуть по часовой стрелке ручку регулировки давления (H6) до позиции “РЕЦИРКУЛЯЦИЯ И ПРОМЫВКА” (символ капель).

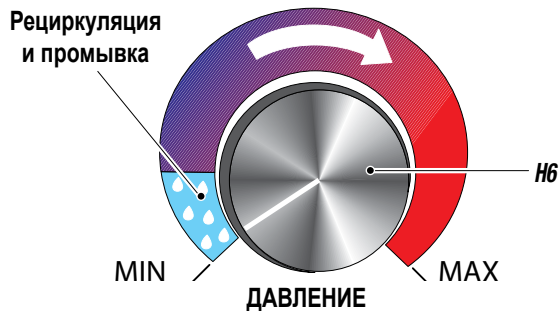


Fig. 9H



Держать пистолет на краю металлической емкости (H7).

- Направить пистолет в сборную емкость (H7) и удерживать нажатым спусковой крючок (для слива имеющегося масла) до тех пор, пока не станет вытекать чистая жидкость. После этого можно отпустить пусковой крючок.



Использовать металлическую емкость (H7). Во избежание риска поражения электрическим током, установить сборочную емкость на поверхность с соединением на массу (напр. бетон), а не на поверхности изолирующие емкость от земли.



- Вынуть вытяжную трубу и удалить ведро с очистительной жидкостью.
- Направить пистолет (H8) в емкость (H7) и нажать на спусковой крючок, чтобы уловить оставшуюся очистительную жидкость.
- Как только насос начнет крутить вхолостую, установить выключатель (H5) в положение “OFF” (0) для выключения агрегата. По окончании выполнения действия отпустить спусковой крючок.



Fig. 10H



Ни в коем случае не распылять материалы в закрытых помещениях, кроме того, рекомендуется работать с пистолетом на некотором расстоянии от насоса во избежание контакта паров растворителя с электродвигателем.

Чтобы приступить к утилизации очищающих жидкостей, нужно сослаться на действующие нормы страны эксплуатации оборудования и действовать должным образом.



Ответственность за любое нарушение совершенное заказчиком до, во время и после утилизации очищающей жидкости, при толковании и применении действующих правил, несет исключительно заказчик.

- Теперь агрегат готов к работе. При использовании вододисперсионных красок рекомендуется, помимо промывки очищающей жидкостью, произвести промывку мыльной, а затем чистой водой.

ПОДГОТОВКА МАТЕРИАЛА



УБЕДИТЬСЯ В ТОМ, ЧТО МАТЕРИАЛ ПРИГОДЕН ДЛЯ НАНЕСЕНИЯ БЕЗВОЗДУШНЫМ РАСПЫЛЕНИЕМ.

- Перемешать и профильтровать краску перед использованием.



Проверить, совместим ли распыляемый продукт с материалами, из которых изготовлен агрегат (нержавеющая сталь и алюминий). Для этого проконсультируйтесь с производителем продукта.

Не использовать вещества, содержащие галогенозамещенные углеводороды (такие как хлористый метил). Эти вещества при соприкосновении с алюминиевыми частями агрегата могут вызвать опасные химические реакции с риском взрыва.



ПРИ ПРИМЕНЕНИИ ГУСТЫХ КРАСОК СНЯТЬ ФИЛЬТР (F9).



Fig. 11H

I ФУНКЦИОНИРОВАНИЕ

НАЧАЛО РАБОЧИХ ДЕЙСТВИЙ



Убедиться, что электропроводка снабжена заземлением и соответствует всем нормативным требованиям. Убедиться, что зажим замыкания на землю верно установлен для обеспечения безопасного заземления насосного механизма.

- Использование агрегата возможно только после выполнения всех операций по **НАЛАДКЕ**, описанных ранее.
- Погрузить вытяжной шланг (11) в ведро с материалом.



Fig. 11

- Открыть рециркуляционно-предохранительный клапан (12).



Fig. 2f

- Установить выключатель (13) агрегата во включенное положение "ON" (f).

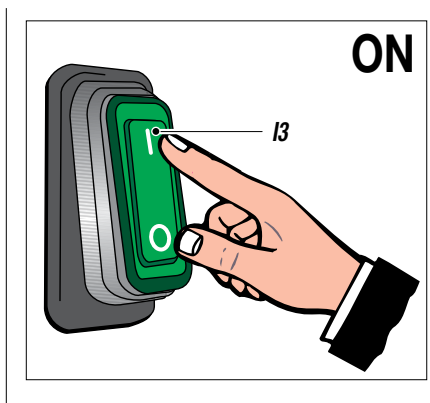


Fig. 3f

- Повернуть по часовой стрелке ручку регулировки давления (14) до позиции "РЕЦИРКУЛЯЦИЯ И ПРОМЫВКА" (символ капель).

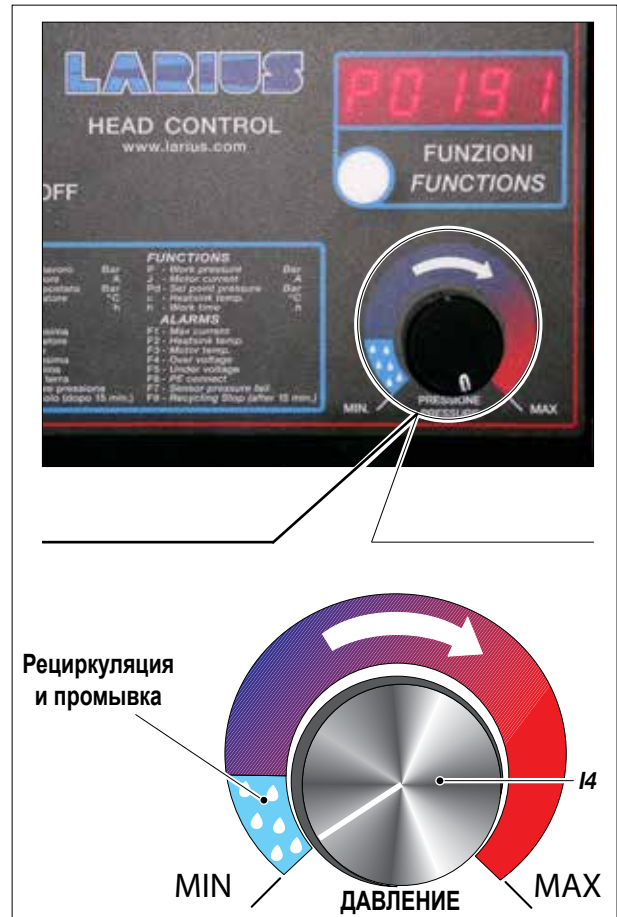


Fig. 4f

- Убедиться, что материал постоянно циркулирует из шланга рециркуляции (15).
- Закреть рециркуляционно-предохранительный клапан (12).



Fig. 5f

- Теперь агрегат продолжит вытягивать материал пока не заполнится весь гибкий шланг до пистолета, затем автоматически остановится на установленном значении давления.

РЕГУЛИРОВКА СТРУИ РАСПЫЛЕНИЯ

- Медленно повернуть по часовой стрелке ручку регулировки напора (14) вплоть до значения давления, обеспечивающего хорошее распыление материала.



Fig. 6l

- Неравномерное распыление, усиливающееся по краям, указывает на недостаточный рабочий напор. Избыточное же давление вызывает повышенное облако распыления (*overspray*) с утечкой материала.
- При распылении необходимо перемещать пистолет по боковому уводу (*вправо-влево*) во избежание подтеков материала.
- Выполнять работу на равномерных прогонах параллельными полосами.
- Соблюдать постоянное расстояние между пистолетом и окрашиваемой поверхностью и следить за перпендикулярностью.

НИКОГДА не направлять пистолет ни на себя, ни на окружающих. Контакт с исходящей струей может вызвать серьезные травмы. При получении травм, вызванных исходящей из пистолета струей, незамедлительно обратитесь к врачу и сообщите ему тип вещества, попавшего в организм.



Предохранительный клапан: при работе на максимальном пределе допустимого давления при отпускании спускового крючка пистолета могут возникать резкие скачки давления. При этом предохранительный клапан (15) открывается автоматически и выпускает часть материала через шланг рециркуляции (16), затем он вновь закрывается для восстановления изначальных условий работы.



Клапан (15) выполняет двойную функцию:

- **безопасность:** открывает прогон с пиковым значением давления превышающим 280÷300 бар;
- **регулировка:** приводит рабочее давление к значению 230 бар, выравнивая гистерезис гидравлического режима работы.



Fig. 7l

J ОЧИСТКА ПОСЛЕ ОКОНЧАНИЯ РАБОТЫ

ОЧИСТКА КРАСОК НА РАСТВОРЯЮЩЕЙ ОСНОВЕ



Убедиться, что электропроводка снабжена заземлением и соответствует всем нормативным требованиям.

- Снизить давление до минимума (повернуть против часовой стрелки ручку регулировки (J1) давления).
- Нажать на **OFF (0)** выключателя (J2) на кожухе электродвигателя для отключения агрегата.



Fig. 1J

- Удерживать нажатым спусковой крючок пистолета.
- Открыть рециркуляционно-предохранительный клапан (J3) для спуска давления из контура.



Fig. 2J

- Поднять вытягивающий шланг и замерить ведро с материалом на емкость с очищающей жидкостью (убедиться в совместимости жидкости с применяемым материалом).
- Отвинтить сопло с пистолета (не забывая прочистить его очистительной жидкостью).
- Установить выключатель (J2) агрегата во включенное положение "ON" (I).



Fig. 3J

- Повернуть по часовой стрелке ручку регулировки давления (J1) до позиции "РЕЦИРКУЛЯЦИЯ И ПРОМЫВКА" (символ капель).

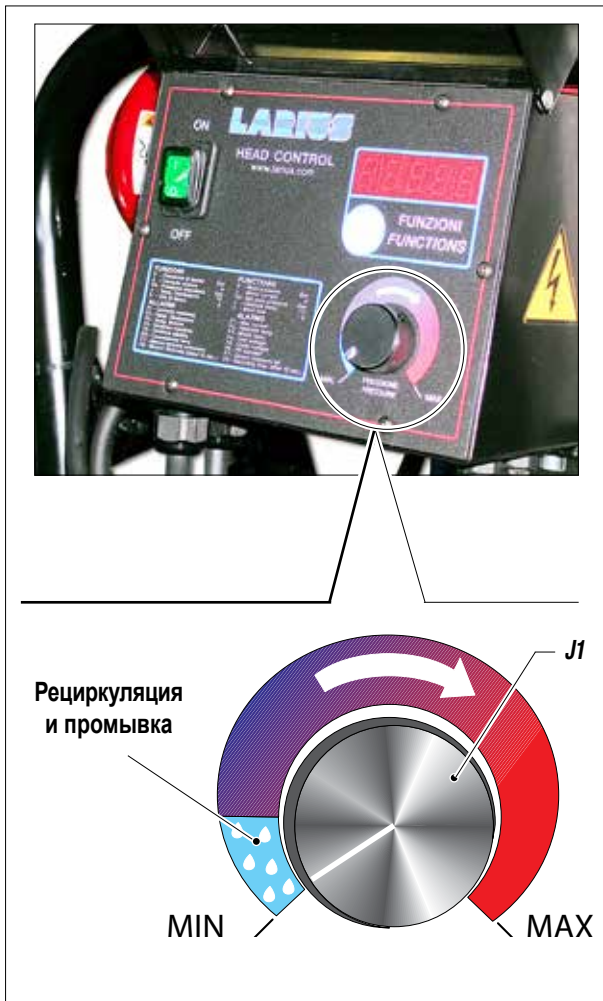




Fig. 4J

- Убедиться, что очищающая жидкость циркулирует в шланге рециркуляции.

 Убедиться, что агрегат втягивает чистую очищающую жидкость; повторить цикл с очищающей жидкостью выпуская ее в другую емкость не смешивая ее с очищающей жидкостью предназначенной для применения. Рекомендуется выполнить цикл промывки с очищающей жидкостью на протяжении 15 минут.


 Чтобы приступить к утилизации очищающих жидкостей, нужно ссылаться на действующие нормы страны эксплуатации оборудования и действовать должным образом. Ответственность за любое нарушение совершенное заказчиком до, во время и после утилизации очищающей жидкости, при толковании и применении действующих правил, несет исключительно заказчик.


- Закрывать рециркуляционно-предохранительный клапан (J3).



Fig. 5J

- Направить пистолет (J4) в сборную емкость (J5) очищающей жидкости нажимая и удерживая пусковой крючок сливая весь оставшийся материал пока не начнет выливаться чистая жидкость. После этого можно отпустить пусковой крючок.

 Держать пистолет на краю металлической емкости (J5).

 Применять металлическую емкость (J5). Во избежание риска поражения электрическим током, установить сборочную емкость на поверхность с соединением на массу (напр. бетон), а не на поверхности изолирующие емкость от земли.






Fig. 6J

- Приподнять вытяжной шланг и удалить ведро с очистительной жидкостью.
- Направить пистолет (J4) в емкость (H5) и нажать на спусковой крючок, чтобы уловить оставшуюся очистительную жидкость.

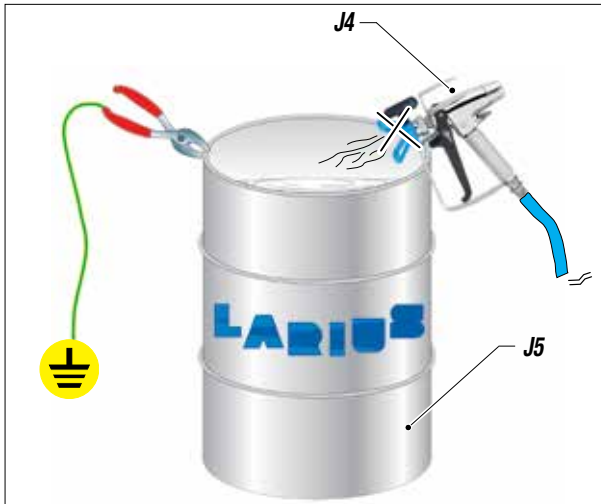


Fig. 7J

- Как только насос запустится без нагрузки, установите переключатель (J2) в положение «ВЫКЛ» (0), чтобы выключить агрегат.

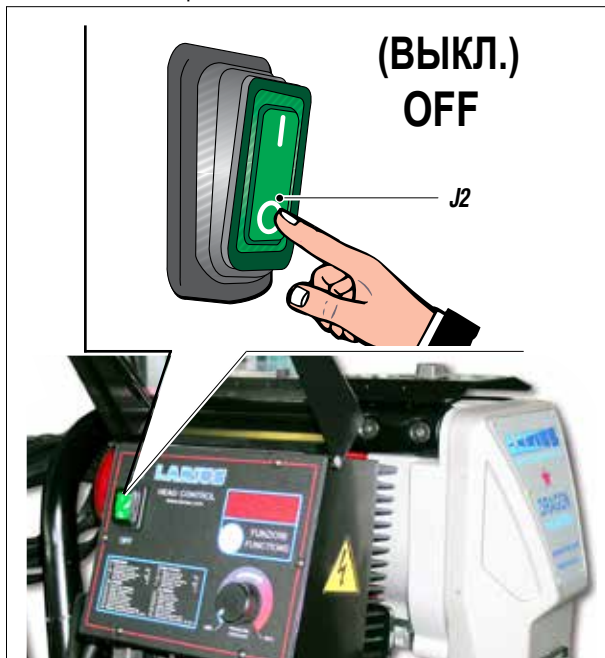


Fig. 8J

- Если предусматривается длительный период, в течение которого оборудование не будет использоваться, рекомендуется осушить гибкий шланг и насосный механизм, и залить в них легкое минеральное масло.



Перед дальнейшим использованием агрегата осуществить операцию промывки.

- Уловить и хранить очистительную жидкость в специально предназначенных емкостях.



Убедиться, что агрегат втягивает чистую очищающую жидкость; повторить цикл с очищающей жидкостью выпуская ее в другую емкость не смешивая ее с очищающей жидкостью предназначенной для применения. Рекомендуется выполнить цикл промывки с очищающей жидкостью на протяжении 15 минут.

ОЧИСТКА КРАСОК НА ВОДНОЙ ОСНОВЕ



Убедиться, что электропроводка снабжена заземлением и соответствует всем нормативным требованиям.

- Снизить давление до минимума (повернуть против часовой стрелки ручку регулировки (J1) давления).



Fig. 9J

- Нажать на OFF (0) выключателя (J2) на кожухе электродвигателя для отключения агрегата.

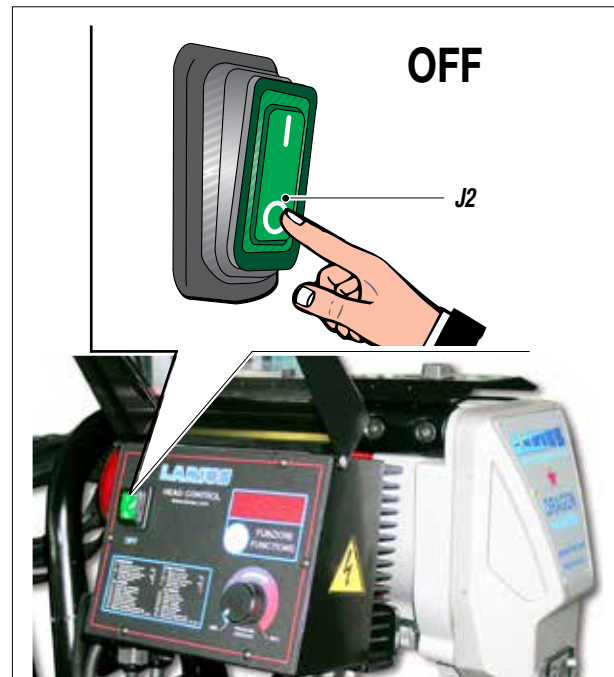


Fig. 10J

- Удерживать нажатым спусковой крючок пистолета.
- Открыть рециркуляционно-предохранительный клапан (J3) для спуска давления из контура.



Fig. 11J

- Поднять вытяжной шланг и заменить ведро с краской на пустое (J6).
- Подсоединить гибкий резиновый шланг (J7) к крану с водой (J8) и наполнить ведро (J6).
- Предусмотреть пустое ведро для слива воды (J9) под из-под шланга рециркуляции (J10).



Fig. 12J

- Установить выключатель (J2) в положение ON (I) постепенно поворачивая по часовой стрелке ручку регулировки давления (J1) чтобы агрегат продолжал работать до запуска двигателя.

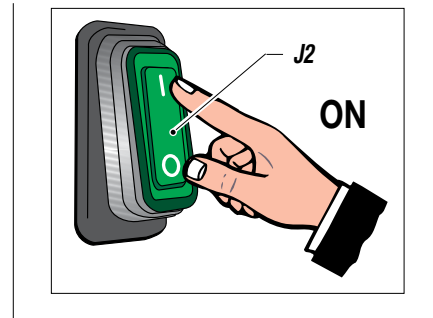


Fig. 13J

- Включить промывочный цикл насоса до тех пор пока не начнет вытекать чистая вода из шланга рециркуляции (J10).
- Закрыть рециркуляционно-предохранительный клапан (J3).



Fig. 14J

- Приподнять всасывающий шланг и резиновый шланг (J7) убирая ведро с водой (J6).
- Направить пистолет (J4) в емкость (J5) и нажать спусковой рычаг для слива остатков жидкости.



Fig. 15J

- Как только насос начнет крутить вхолостую, установить выключатель (J2) в положение OFF (0) для выключения агрегата.

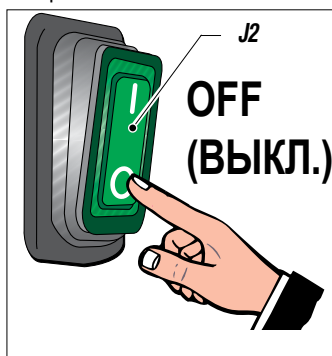


Fig. 16J

- Если предусматривается длительный период, в течение которого оборудование не будет использоваться, рекомендуется осушить гибкий шланг и насосный механизм, и залить в них легкое минеральное масло.



Перед дальнейшим использованием оборудования осуществить действия по промывке.



В случае длительного простоя оборудования, выполнить все вышеприведенные действия по очистке с учетом применяемого материала. В случае недолгих перерывов в работе оборудования, слить воду и оставить насосный механизм погруженным в ведро (H6) на несколько минут.

К ПОВСЕДНЕВНОЕ ПРОФИЛАКТИЧЕСКОЕ ТЕХНИЧЕСКОЕ ОБСЛУЖИВАНИЕ

ПРОВЕРКА КОЛЬЦА, УДЕРЖИВАЮЩЕГО ПРОКЛАДКИ

Нет необходимости в регулировании прокладок. Прижимное кольцо используется только для установки и съема прокладок и для доливания масла.

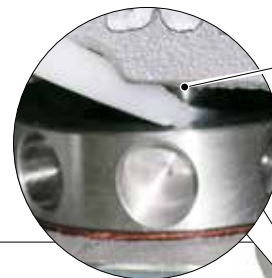


Перед осуществлением технического обслуживания всегда необходимо отключать электропитание и спускать давление в насосе (открытием выпускного клапана). Подождите 30 секунд, прежде чем начинать операции техобслуживания, чтобы полностью разрядилось возможное остаточное напряжение.

- Применить смазочный материал (K1) входящий в поставку (код 16340) для способствования скольжению поршня внутри удерживающего блока и перемежать масло с воздухом.



Перед началом каждого рабочего дня, проверять наполнение зажимного кольца гидравлическим маслом (код 16340); масло способствует скольжению поршня и препятствует высушиванию материала просочившегося через прокладки, при останове агрегата.



Кольцо для заливки смазки



K1
Код. 16340

Fig. 1K



- Зажимное кольцо (K2) нужно завинтить до упора. Через каждые 100 часов работы проверять плотность его закрутки при давлении в 0 бар.
- Поставляемый в комплекте стержень (K3) (код 20144) служит для затяжки и открывания зажимного кольца насоса (K4), и должен всегда быть закреплен в качестве блокирующей контргайки.



Fig. 2K

ПРОВЕРКА РАДИАТОРА ТЕПЛООБМЕНА

Всегда держать в чистом состоянии радиатор теплообмена (K5) электронной коробки управления для обеспечения правильного теплообмена с окружающей средой. Рекомендуется выполнять чистку струей сжатого воздуха.

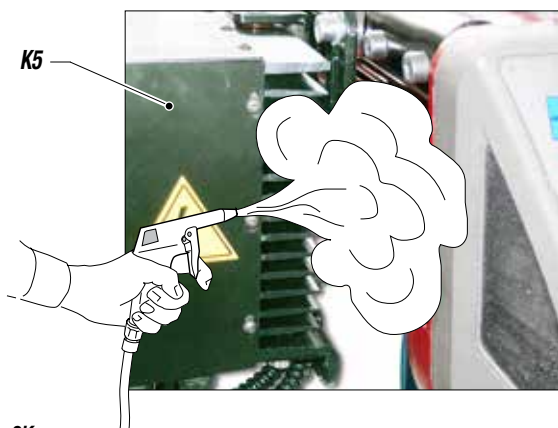


Fig. 3K

ПРОВЕРКА УПЛОТНИТЕЛЬНОЙ ПРОКЛАДКИ ПРЕССОСТАТА

Проверить, не подтекает ли материал из предохранительного отверстия (K5), расположенного на основании защитного кожуха.

При необходимости, произвести замену уплотнительного кольца на датчике давления (K6).

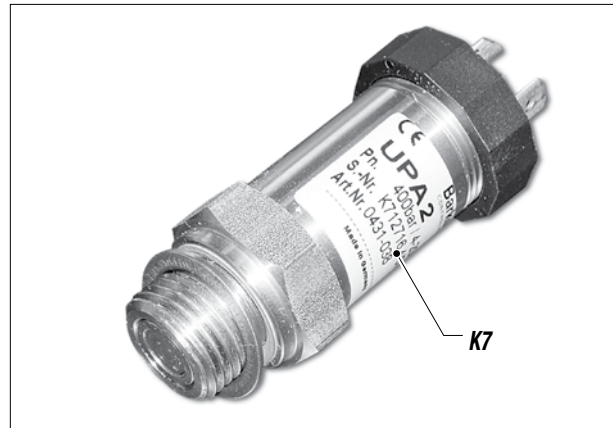


Fig. 4K

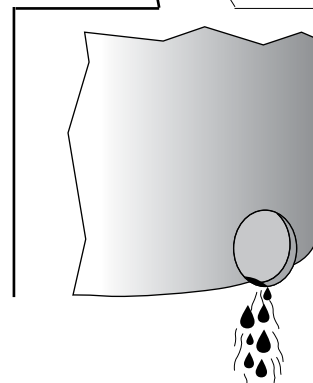


Fig. 5K



L УСТРАНЕНИЕ НЕПОЛАДОК

Problem	Przyczyna	Rozwiązanie
Агрегат не включается	Отсутствие напряжения;	Проверить правильность соединения с электролинией;
	Сильное падение напряжения в сети;	Проверить провод-удлиннитель;
	Отключен выключатель on-off;	Проверить, установлен ли выключатель on-off в положение "on" и слегка повернуть по часовой стрелке ручку регулировки давления;
	Неисправно реле давления;	Проверить и при необходимости произвести его замену;
	Неисправен электроблок управления двигателя;	Проверить и, при необходимости, произвести замену;
	Материал на выходе насоса уже находится под давлением;	Открыть выпускной клапан для спуска давления из контура;
	Материал затвердел внутри насоса;	Открыть выпускной клапан для спуска давления из контура и отключить агрегат. Разобрать напорный механизм и реле давления и прочистить их;
Агрегат не производит забор материала	Засорен вытяжной фильтр;	Произвести очистку или замену;
	Слишком мелкий вытяжной фильтр;	Заменить фильтр на более грубый (при нанесении очень густых составов снять фильтр);
	Аппарат засасывает воздух;	Проверить вытяжной шланг;
Агрегат втягивает, но не достигает необходимого напора	Отсутствует лакокрасочный материал;	Добавить материал;
	Аппарат засасывает воздух;	Проверить вытяжной шланг;
	Открыт выпускной клапан;	Закреть выпускной клапан;
	Изношены прокладки напорного механизма;	Заменить прокладки;
	Загрязнен всасывающий или напорный клапан;	Разобрать напорный механизм;
При нажатии спускового крючка происходит значительный спад давления	Слишком большое или изношенное сопло;	Заменить на меньший размер;
	Наносимый материал слишком густой;	По возможности разбавить материал;
	Фильтр для улавливания кальция на пистолете слишком мелкий;	Заменить на более грубый фильтр;
Давление в норме, но наносимый состав не распыляется. Утечка материала из-под винта, удерживающего прокладку	Сопло частично засорено;	Произвести очистку или замену;
	Наносимый материал слишком густой;	По возможности разбавить материал;
	Фильтр для улавливания кальция на пистолете слишком мелкий;	Заменить на более грубый фильтр;
Распыление неидеально	Сопло изношено;	Произвести замену;

Problem	Przyczyna	Rozwiązanie
Агрегат не останавливается при отпуске спускового крючка пистолета (двигатель работает на медленных оборотах и шток поршня продолжает подниматься и/или опускаться)	Изношены прокладки насосного механизма;	Заменить прокладки;
	Загрязнен всасывающий или напорный клапан;	Разобрать напорный механизм и прочистить его;
	Неисправен спусковой клапан;	Проверить и, при необходимости, произвести замену;
Выход материала из-под колпака	Утечка материала из уплотнительного кольца.	Заменить уплотнительное кольцо OR.



Всегда отключать электрическое питание и сбрасывать давление перед выполнением любого типа проверки или замены деталей насоса (следовать инструкциям «выполнение действий по сбросу давления»).

M ВЫПОЛНЕНИЕ ДЕЙСТВИЙ ПО СБРОСУ ДАВЛЕНИЯ



Убедиться, что электропроводка снабжена заземлением и соответствует всем нормативным требованиям.

- Установить на ноль ручку регулировки давления.
- Нажать выключатель (M1) в положение OFF (O) для отключения агрегата.

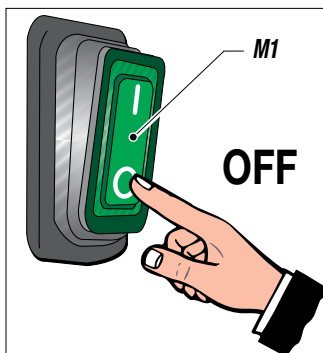


Fig. 1M

- Открыть рециркуляционно-предохранительный клапан (M2) против часовой стрелки для спуска остаточного давления.



Fig. 2M

- Направить пистолет в сборную емкость для материала (M3) и нажать на спусковой рычаг для сброса давления. После окончания операции снова поставить на предохранительный стопор (M4).



Fig. 3M

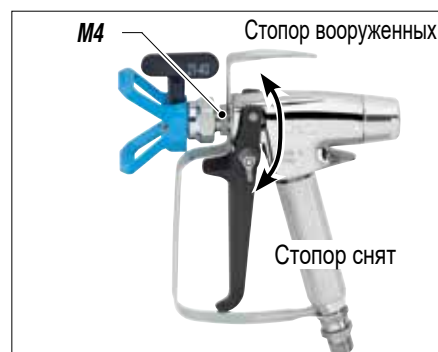


Fig. 4M

ВНИМАНИЕ :

Если после выполнения данных операций возникает подозрение, что агрегат по-прежнему под давлением из-за закупорки сопла или гибкого шланга, действуйте следующим образом:



- Медленно ослабьте сопло пистолета.
- Снимите с предохранительного стопора.
- Направьте пистолет в сборную емкость для материала и нажмите на спусковой крючок для сброса давления.
- Медленно ослабьте соединение гибкого шланга с пистолетом.
- Произведите очистку или замену гибкого шланга и сопла.

N ЗАМЕНА ПРОКЛАДОК В НАПОРНОЙ СИСТЕМЕ

Каждый раз при использовании аппарата проверяйте, не подтекает ли материал у краев зажимного кольца.

При обнаружении утечек материала во время работы помпы на заданном давлении, действовать следующим образом:

- Данную операцию рекомендуется проводить после очистки агрегата.



Перед осуществлением операций всегда необходимо отключать электропитание и сбрасывать давление (следовать инструкциям приведенным в разделе "выполнение действий по сбросу давления").



Прокладки саморегулируются. При обнаружении утечки их необходимо заменить.

- Отсоединить подающий шланг (N1) от напорного блока, отвинчивая гайку (N2).
- Ослабить установочное кольцо (N3) при помощи имеющейся закрывающей шпильки (Код 20144).

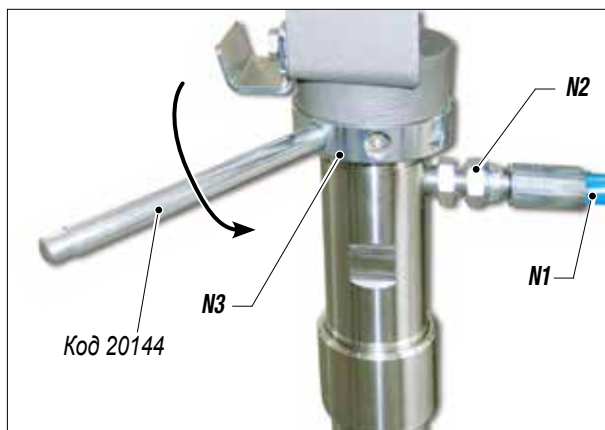


Fig. 1N

- Отцепить пластиковую крышку (N4).

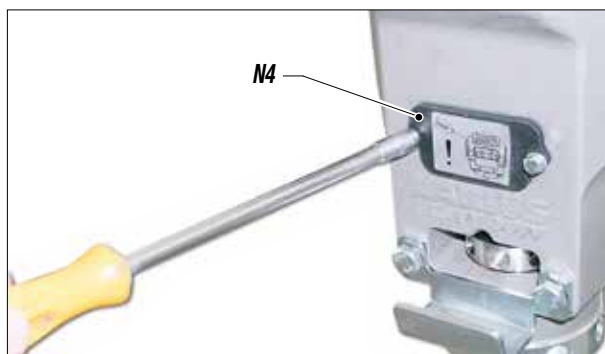


Fig. 2N

- Отверткой (N5) запустить двигатель (N6) до установки стержня поршня в нижнюю точку своего хода.

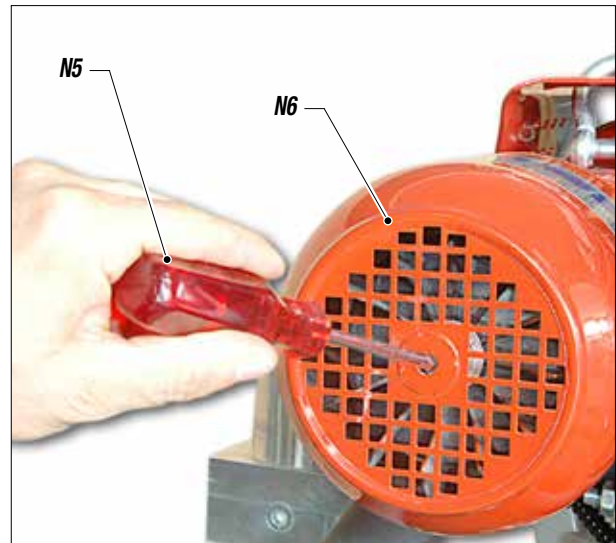


Fig. 3N

- Завинтить входящий в поставку инструмент (N6) (код 20213) в резьбовое отверстие уплотнительного стержня (N7).

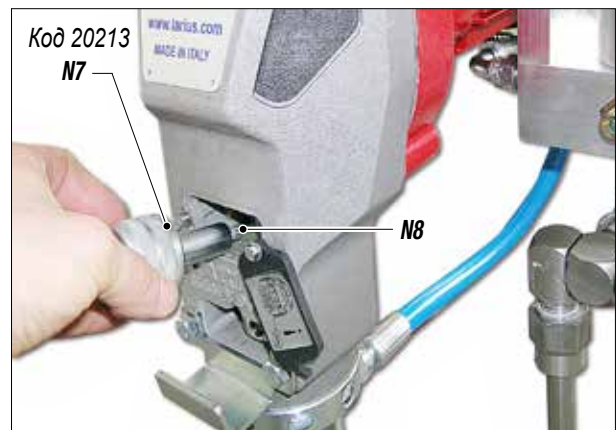


Fig. 4N

- Вытащить стержень (N8) из гнезда.

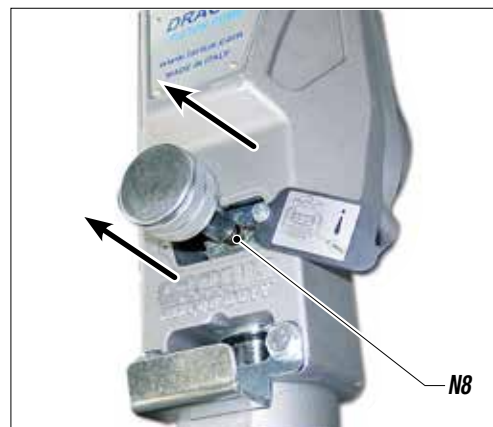


Fig. 5N

- Отвинтить насос (N9) с фронтального фланца (N10).



Fig. 6N

ОСТАНОВКА НА ТЕХ. ОБСЛУЖИВАНИЕ

Для замены верхних и нижних уплотнителей требуется около 20 минут.

- Зажать в тиски напорный блок и отвинтить его при помощи 50-мм ключа;
- Снять насос с корпуса всасывающего клапана;

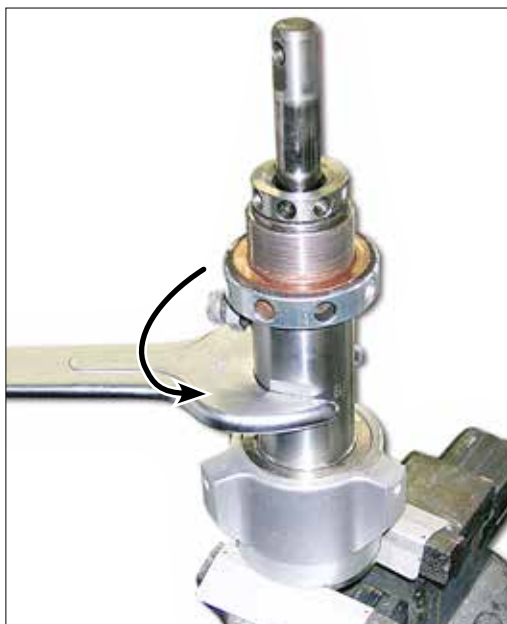


Fig. 7N

Нижний уплотнитель

- Вытянуть стержень поршня (N11) и извлечь кожух насоса (N12);



Fig. 8N

- Зажать штоковый клапан в тиски (N13);



Fig. 9N

- При помощи ключа № 22 ослабить нижний стержень (N14);

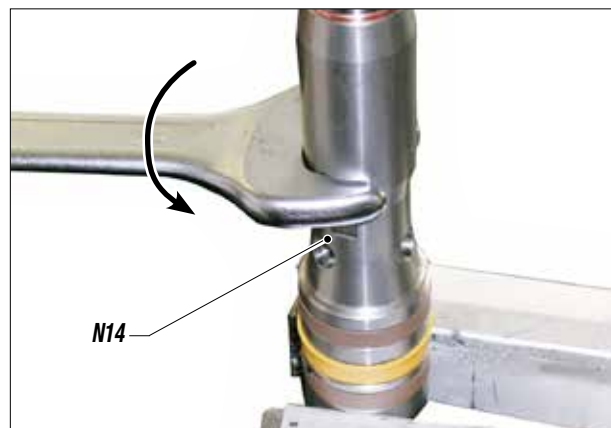


Fig. 10N

- При помощи отвертки снять две направляющие при открытом кольце (N15) и заменить их;

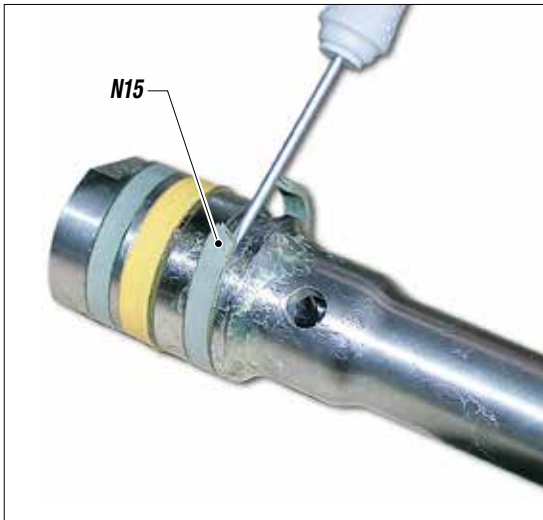


Fig. 11N

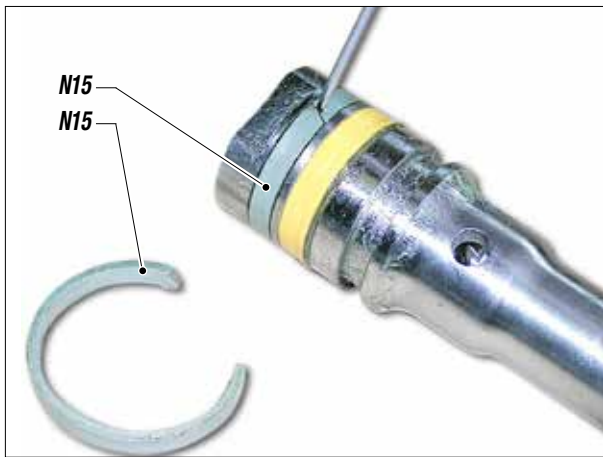


Fig. 12N

- Полностью отвинтить штоковый клапан (N16), проверить целостность контактной поверхности гнезда шарика (N17) и шарик (N18). Если они изношены, произвести замену.



Fig. 13N

- При помощи отвертки снять уплотнительную прокладку (N19) и заменить ее, в соответствии с ее положением (как показано на рисунке);



Fig. 14N

- Вновь завинтить штоковый клапан (N16) и закрутить до упора, удерживая клапан тисками. Для затяжки используется 22-мм ключ. Рекомендуется применение смазки для фиксации резьбы;

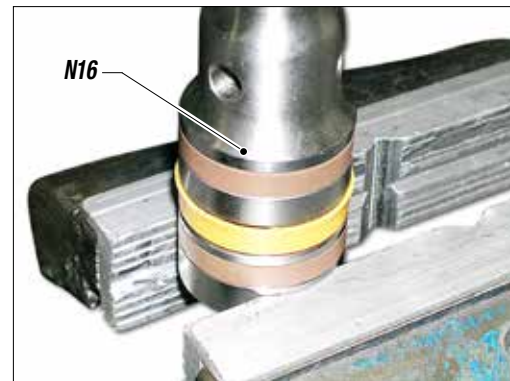


Fig. 15N

Верхний уплотнитель

- Снять уплотнительную шайбу (N20);

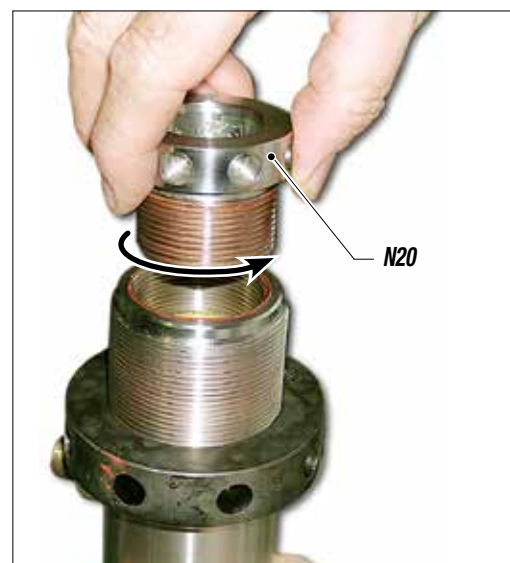


Fig. 16N

- Снять кольцо (N21);



Fig. 17N

- Отверткой снять направляющую ленту (N22) и заменить ее новой;

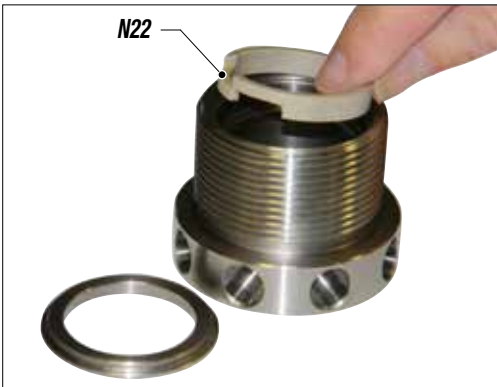


Fig. 18N

- Отверткой удалить уплотнение (N23);



Fig. 19N

- Отверткой снять вторую ленту (N24) установленную под уплотнением (N23) и вставить новую ленту в одинаковую позицию;



Fig. 20N



Выполнение операций по установке уплотнения (N23) требует особого внимания при монтаже.

- Для облегчения установки приподнять внешнюю сторону кольца (N23), подталкивая снаружи внутрь, способствуя установке в гнездо, соблюдая осторожность, чтобы не повредить контактные поверхности кольца.



Перед установкой смазать густой смазкой.

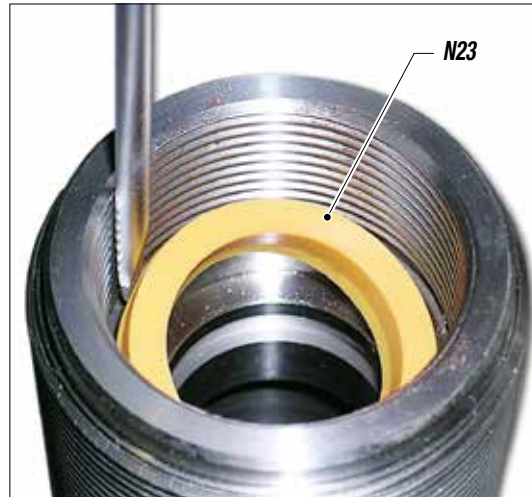


Fig. 21N

- Снять уплотнительные кольца OR (N25-N26-N28) корпуса донного клапана (N29) и держателя гнезда шарика (N27) и, при необходимости, заменить их. Установить на место компоненты в порядке (как приведено на чертеже);

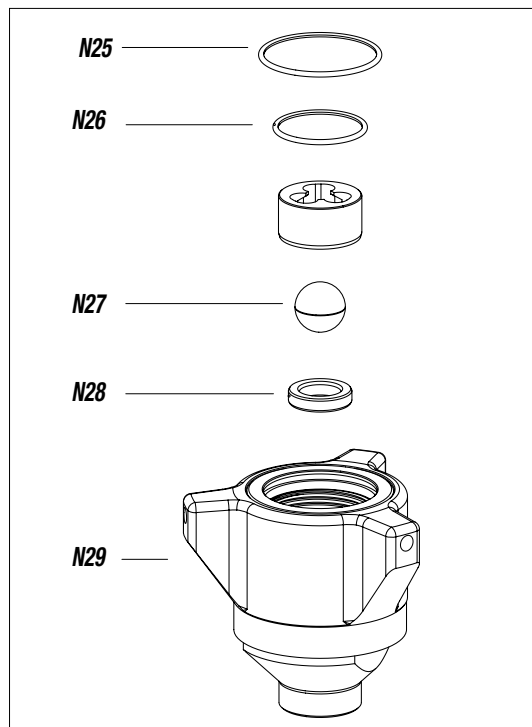


Fig. 22N



С целью упрощения монтажа уплотнительного кольца OR (N28) рекомендуется немного подогреть его горячим воздухом.



Fig. 23N



Гнездо шарика (N17) расширено вверх с той стороны, на которую опирается шарик (N18).

- Вновь завинтить до упора уплотнительную шайбу (N20) на напорном блоке и отвинчивая ее на пол оборота;



Fig. 24N

- Удалить уплотнитель между кожухом и цилиндром (N30) и заменить его новым;



Fig. 25N

- Проверить износ внутренней поверхности кожуха, при необходимости, заменить ее;
- Смазать кожух (N31) густой смазкой применяя кисточку;

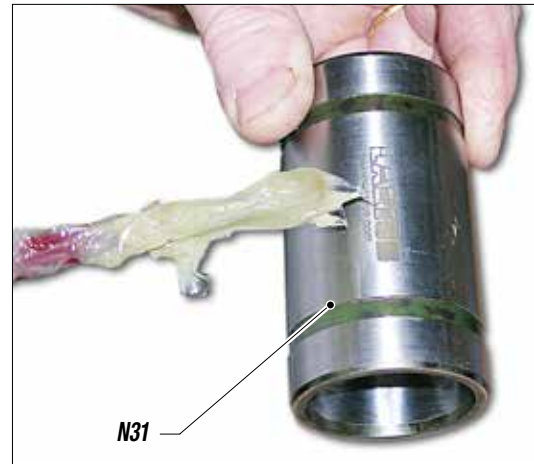


Fig. 26N

- Установить кожух (N31) в нижний напорный блок (N32);



Fig. 27N



Вставить стержень поршня в комплекте (N33) смазав прокладки (N34) густой смазкой.

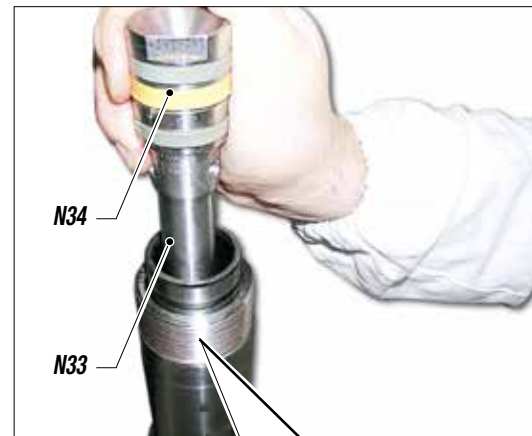


Fig. 28N

- Завинтить собранный донный клапан (N29) с кожухом (N30);



Для обеспечения надлежащей непроницаемости затянуть донный клапан (N29) при помощи 50-мм ключа.

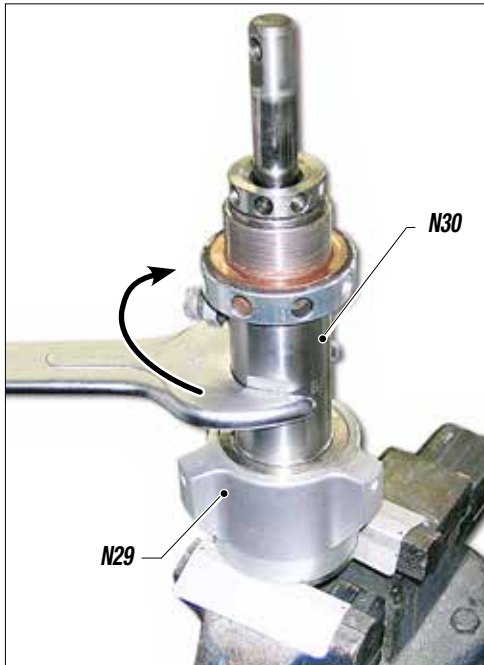


Fig. 29N

- При повторной установке напорного блока на аппарат, необходимо поднять шток в максимальное верхнее положение.
- Установить шток в тягу и вставить фиксирующий штифт (N8).

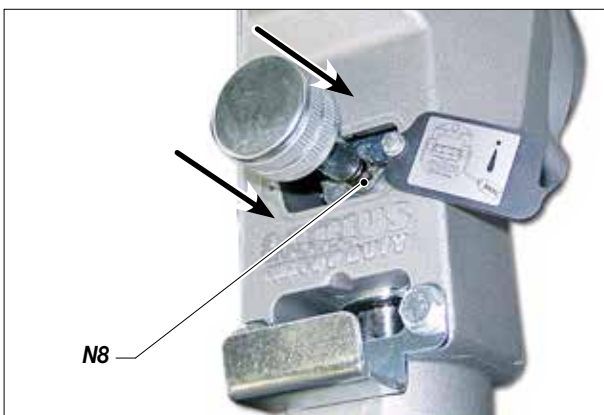


Fig. 30N

- Завинтить напорный блок до упора и, если крепление подающего шланга располагается в нужном направлении, отвернуть напорный блок так, чтобы крепление оказалось в нужном положении, и заблокировать при помощи зажимного кольца (N35) и стержня (N36) поставляемых в комплекте (код 20144).



Fig. 31N

- Закрыть до упора уплотнительную шайбу (N37).



Fig. 32N

- Смазать верхнее кольцо (N38) маслом (N39) (код 16340);



Fig. 33N

- Установить на место инспекционную перегородку (N40);



Fig. 34N

- Для правильного соблюдения последовательности установки, смотреть вырыв на чертеже сборки.

ЗАПАСНЫЕ ЧАСТИ

Z Электродвигатель
стр. 54



O Электро-механический блок в комплекте стр. 32



S Гидравлический блок основы
Код 35160
стр. 40



V Вырыв электропривода
стр. 44

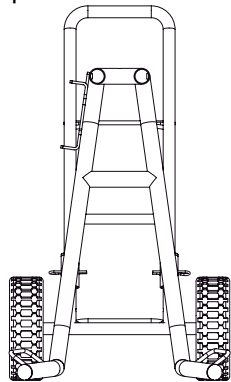



W АГРЕГАТ ТИПА
LINER
стр. 45

X DRAGON С
БЕНЗИННЫМ
ДВИГАТЕЛЕМ стр. 48

Y ПИСТОЛЕТ ВЫСОКОГО
ДАВЛЕНИЯ LARIUS-AT300
стр. 52

U Каретка
стр. 43



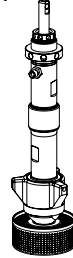
P ЖЕСТКАЯ ЗАБОРНАЯ СИСТЕМА В КОМПЛЕКТЕ стр. 34



Q КОРОТКАЯ ЗАБОРНАЯ СИСТЕМА В СБОРЕ стр. 36



R ДЛИННАЯ ЗАБОРНАЯ СИСТЕМА стр. 48



T ГРУППА СИСТЕМА РЕЦИРКУЛЯЦИИ стр. 42



0 ЭЛЕКТРОГЕНЕРАТОРНАЯ ГРУППА В КОМПЛЕКТЕ

ВНИМАНИЕ: при заказе любой запасной части всегда указывать код детали и количество.

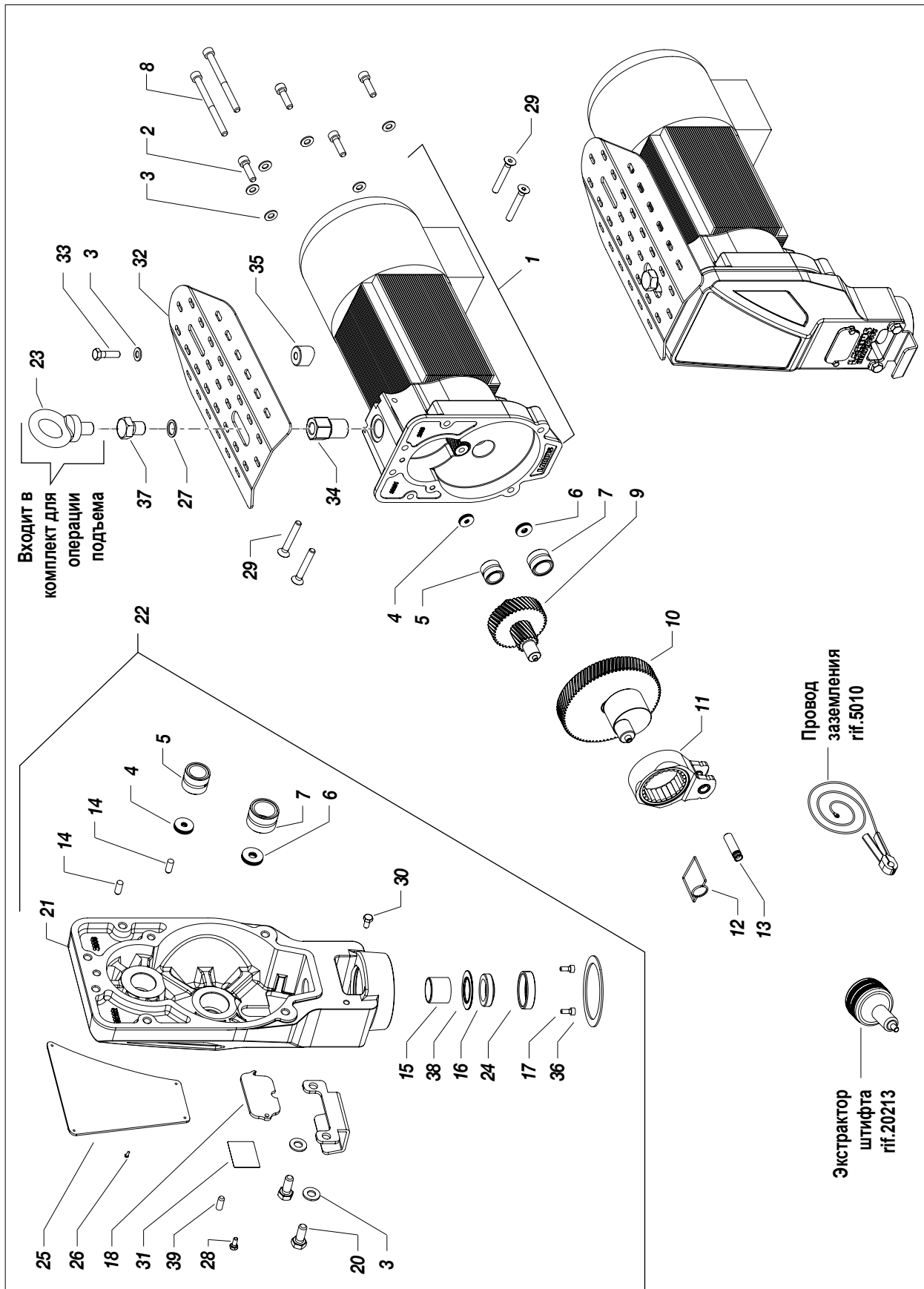


Fig. 10



Поз.	Код	Описание	Кол-во
	30200	Электро-механический блок в сборе модель 220 В 50 Гц	1
	30199	Электро-механический блок в сборе модель 110 В 60 Гц	1
1	30242	Электродвигатель 110В 50Гц	1
	30241	Электродвигатель 220 В 60Гц	1
2	30669	Винты	4
3	34009	Шайба	9
4	20250	Подшипник	2
5	20253	Роликовый подшипник	2
6	30254	Упорный подшипник	2
7	30257	Роликовый подшипник	2
8	30271	Винт	2
9	20258	Зубчатая передача в сборе	1
10	30259	Кулачок в сборе	1
11	30262	Шатун в комплекте	1
12	30263	Пружина в своем положении	1
13	30210	Стрежень заборного узла	1
14	20264	Штифт центровки	2
15	30665	Направляющая втулка	1
16	30266	Скребок	1
17	5378	Винт	2

Поз.	Код	Описание	Кол-во
18	30211	Инспекционная перегородка	1
19	30212	Опорная пластинка для банки	1
20	69011	Винт	2
21	30202	Редукторная крышка	1
22	30267	Крышка в сборе	1
23	30270	Рым-болт	1
24	30214	Блокировочное кольцо	1
25	30215	Передний шильдик	1
26	34020	Заклепка	6
27	82005/3	Резиновая прокладка	1
28	20245	Винты	2
29	30245	Винты	4
30	96211	Винты	1
31	30271	Предупреждающий знак	1
32	30216	Предохранительный лист	1
33	8385	Винты	1
34	18478	Прокладочное кольцо с резьбой	1
35	18479	Распорная деталь пластины	1
36	30666	Зажимное кольцо	1
37	30345	Винт	1
38	30225	Блокировочное кольцо	1
39	20278	Штифт	1

Поз.	Код	Описание	Кол-во
4	30250	Подшипник	2
5		Роликовый подшипник	2
6		Упорный подшипник	2
7		Роликовый подшипник	2
15		Направляющая втулка	1
16		Скребок	1
17		Винт	2
21		Редукторная крышка	1
25		Передний шильдик	1
26		Заклепка	6
38		Блокировочное кольцо	1

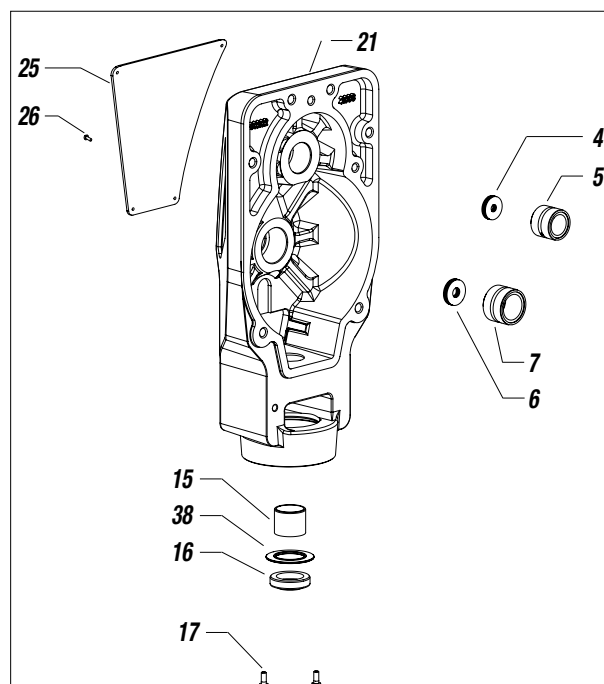


Fig. 20

Р ЖЕСТКАЯ ЗАБОРНАЯ СИСТЕМА В КОМПЛЕКТЕ

ВНИМАНИЕ: при заказе любой запасной части всегда указывать код детали и количество.

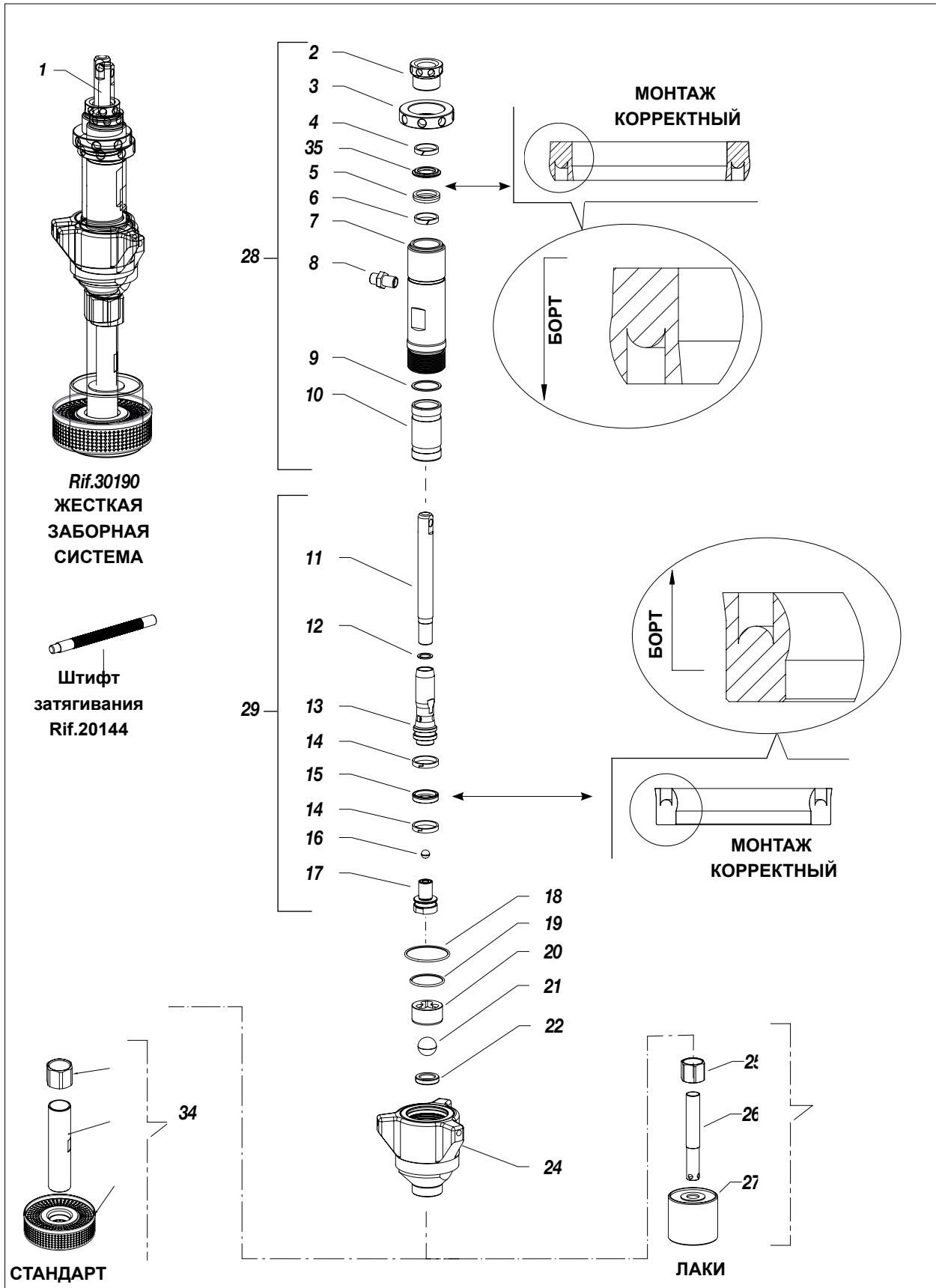


Fig. 1P



Поз.	Код	Описание	Кол-во
1	30190	Жесткая заборная система в комплекте	1
2	30113	Кольцо сальника	1
3	30114	Зажимное кольцо	1
4	30138	Верхнее направляющее кольцо	1
5	30139	Верхняя прокладка	1
6	30142	Верхнее направляющее кольцо	1
7	30112	Верхняя часть заборной системы	1
8	95230	Адаптер	1
9	30109	Уплотнитель гильза-цилиндр	1
10	30120	Гильза	1
11	30107	Верхний шток	1
12	18482	Уплотнительное кольцо	1
13	30121	Короткий шток	1
14	30165	Нижние уплотнительные кольца	2
15	30166	Нижняя прокладка	1
16	16120	Шарик	1
17	30158	Клапан и шток в сборе	1
18	30132	OR	2
19	30144	OR	1
20	30273	Направляющая шарика	1
	30273	Направляющая шарика - версии для заборной 7/8"	1

Поз.	Код	Описание	Кол-во
21	20148	Шарик закрытия	1
	20148	Шарик закрытия - версии для заборной 7/8"	1
22	30131	Держатель гнезда шарика	1
	65150	Держатель гнезда шарика - версии для заборной 7/8"	1
24	30155	Клапан в сборе	1
	30130	Клапан в сборе - версии для заборной 7/8"	1
25	30672	Соединение трубы всасывания лаков	1
26	30673	Жесткая труба всасывания лаков	1
27	37216	Фильтр всасывания лаков	1
28	30147	Гильза в сборе	-
29	30137	Шток в сборе	-
30	30249	Набор системы всасывания лаков	-
31	30243	Соединение всасывания	-
32	30244	Шланг всасывания	1
33	20101	Фильтр всасывания	1
34	30248	Набор всасывания стандартный	1
35	30122	Прижимное кольцо прокладки	-

ПОЛНЫЕ КОМПЛЕКТЫ РЕМОНТА НАСОСА КОД. 40108

Поз.	Описание
4	Верхнее направляющее кольцо
5	Верхняя прокладка
6	Верхнее направляющее кольцо
9	Уплотнитель гильза-цилиндр
10	Гильза
11	Верхний шток
12	Уплотнительное кольцо
14	Нижние уплотнительные кольца
15	Нижняя прокладка
16	Шарик
17	Клапан и шток в сборе
18	OR
19	OR
21	Шарик закрытия
22	Держатель гнезда шарика

КОМПЛЕКТ ПРОКЛАДОК КОД. 30173

Поз.	Описание
4	Верхнее направляющее кольцо
5	Верхняя прокладка
6	Верхнее направляющее кольцо
9	Уплотнитель гильза-цилиндр
14	Нижние уплотнительные кольца
15	Нижняя прокладка
16	Шарик
17	Клапан и шток в сборе
18	OR
19	OR
21	Шарик закрытия
22	Держатель гнезда шарика

НИЖНИЙ И ВЕРХНИЙ КОМПЛЕКТЫ УПЛОТНЕНИЙ КОД. 35081

Поз.	Описание
4	Верхнее направляющее кольцо
5	Верхняя прокладка
6	Верхнее направляющее кольцо
14	Нижние уплотнительные кольца
15	Нижняя прокладка

Короткая Заборная Система в сборе

ВНИМАНИЕ: при заказе любой запасной части всегда указывать код детали и количество.

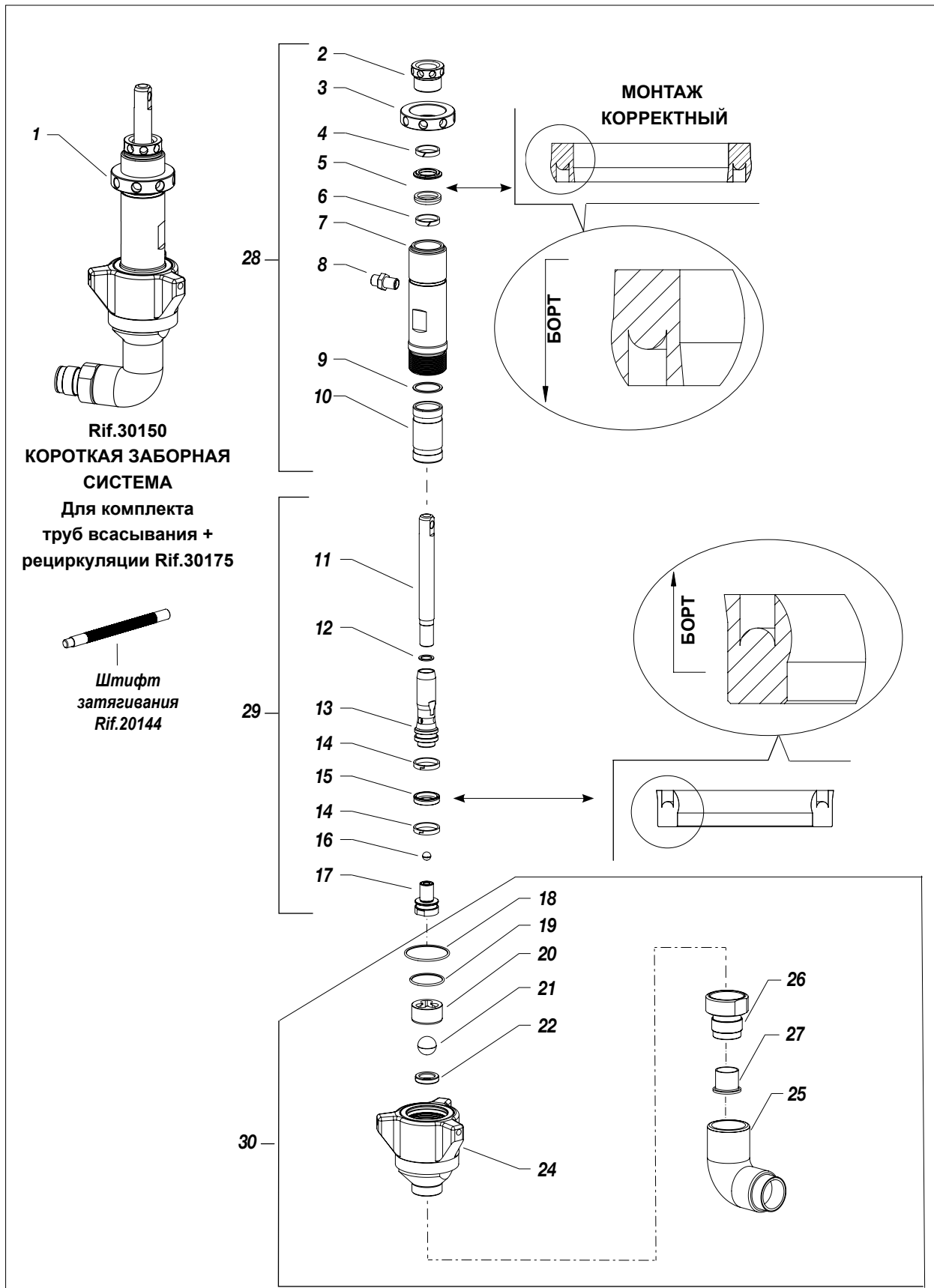


Fig. 1Q



Поз.	Код	Описание	Кол-во
1	30150	Короткая заборная система	1
2	30113	Гайка сальника	1
3	30114	Зажимное кольцо	1
4	30138	Верхнее направляющее кольцо	1
5	30139	Верхняя прокладка	1
6	30142	Верхнее направляющее кольцо	1
7	30112	Верхняя часть заборной системы	1
8	95230	Адаптер	1
9	30109	Уплотнитель кожух-цилиндр	1
10	30120	Гильза	1
11	30107	Верхний шток	1
12	18482	Уплотнительное кольцо	1
13	30121	Короткий шток	1
14	30165	Нижние уплотнительные кольца	2
15	30166	Нижняя прокладка	1
16	16120	Шарик	1
17	30158	Клапан и шток в сборе	1
18	30132	OR	2
19	30144	OR	1
20	30273	Направляющая шарика	1
	30273	Направляющая шарика - версии для заборной 7/8"	1
21	20148	Шарик закрытия	1
	20148	Шарик закрытия - версии для заборной 7/8"	1
22	30131	Держатель гнезда шарика	1
	65150	Держатель гнезда шарика - версии для заборной 7/8"	1
24	30155	Клапан в сборе	1
	30130	Клапан в сборе - версии для заборной 7/8"	1
25	20172	Колено 90°	1
26	19295	Соединение всасывающей трубы	1
27	96099	Гильза уплотнительная	1
28	30147	Гильза в сборе	-
29	30137	Шток в сборе	-
30	30176	Донный клапан в сборе	-
-	30170	Комплект уплотнителя донного клапана	-
-	30173	Комплект прокладок	-
-	30174	Комплект гильза + поршень	-
-	30175	Комплект труб всасывания + рециркуляции	-

R ДЛИННАЯ ЗАБОРНАЯ СИСТЕМА

ВНИМАНИЕ: при заказе любой запасной части всегда указывать код детали и количество.

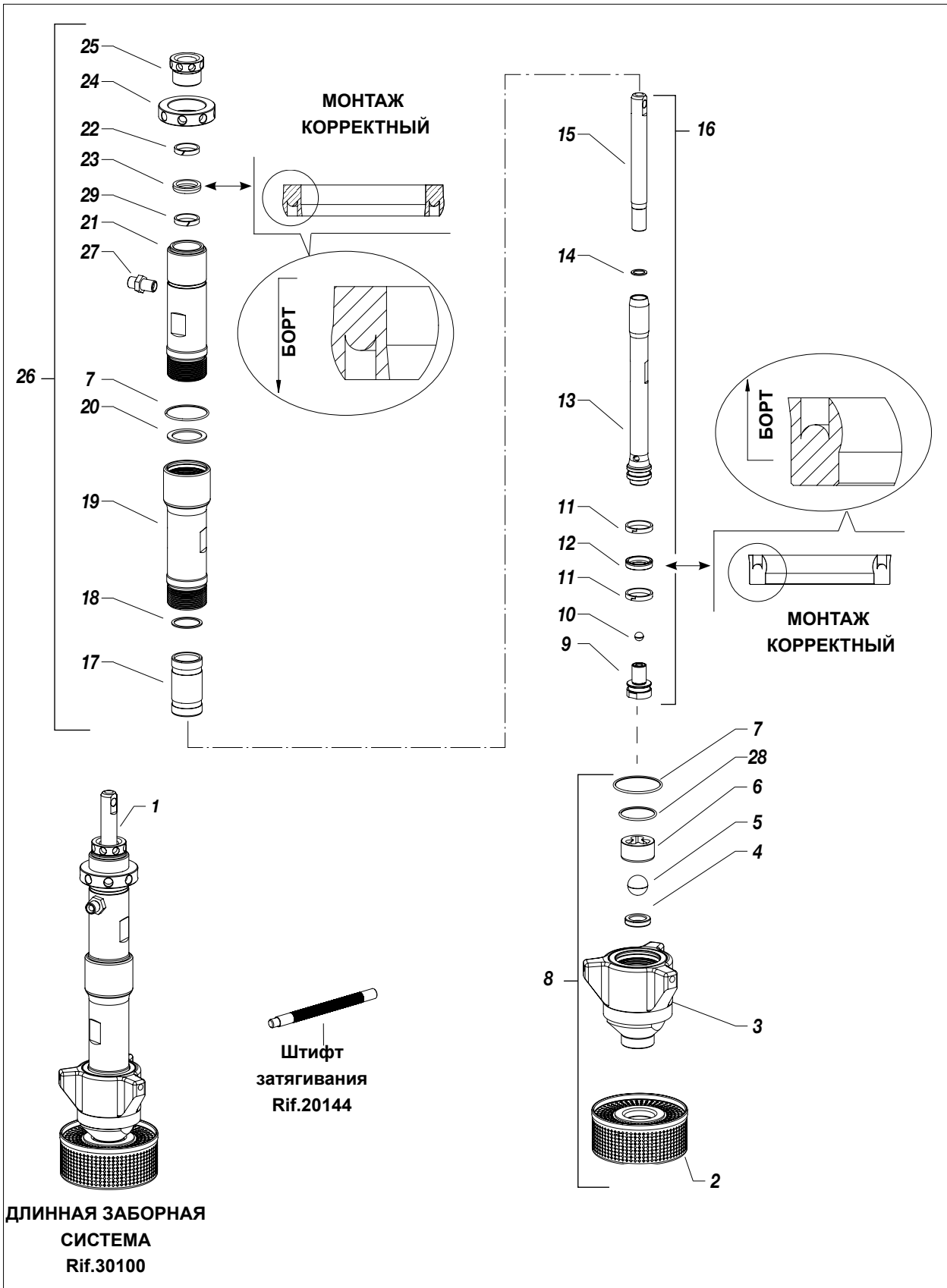


Fig. 1R



Поз.	Код	Описание	Кол-во
1	30100	Заборная система длинная в комплекте	1
2	20101	Фильтр всасывания	1
3	30155	Клапан в сборе	1
	30130	Клапан в сборе - версии для заборной 7/8"	1
4	30131	Держатель гнезда шарика	1
	65150	Держатель гнезда шарика - версии для заборной 7/8"	1
5	20148	Шарик закрытия	1
	20148	Шарик закрытия - версии для заборной 7/8"	1
6	30273	Направляющая шарика	1
	30273	Направляющая шарика - версии для заборной 7/8"	1
7	30132	OR	2
8	30133	Группа донного клапана в сборе	1
9	30158	Клапан и шток в сборе	1
10	16120	Шарик	1
11	30165	Нижние уплотнительные кольца	2
12	30166	Нижняя прокладка .	1
13	30119	Нижний шток	1
14	18482	Уплотнительное кольцо	1
15	30107	Верхний шток	1
16	30146	Длинный шток в сборе	1
17	30120	Кожух	1
18	30109	Уплотнитель гильза-цилиндр	1
19	30110	Корпус нижней заборной системы	1
20	30111	Уплотнитель	1
21	30112	Верхняя часть заборной системы	1
22	30138	Верхнее направляющее кольцо .	1
23	30139	Верхняя прокладка.	1
24	30114	Зажимное кольцо	1
25	30113	Гайка сальника	1
26	30140	Длинная гильза в сборе	1
27	95230	Адаптер	1
28	30144	OR	1
29	30142	Верхнее направляющее кольцо	1
-	30170	Комплект уплотнителя донного клапана	-
-	30173	Комплект прокладок	-
-	30174	Комплект гильза + поршень	-

РЕКОМЕНДУЕМЫЙ ПОЛНЫЙ НАБОР ЗАПЧАСТЕЙ - RIF. 65150

Поз.	Описание
8	Группа донного клапана в сборе
9	Клапан и шток в сборе

S ГИДРАВЛИЧЕСКИЙ БЛОК БАЗА RIF. 30400 (DWG. XL33SW)

ВНИМАНИЕ: при заказе любой запасной части всегда указывать код детали и количество.

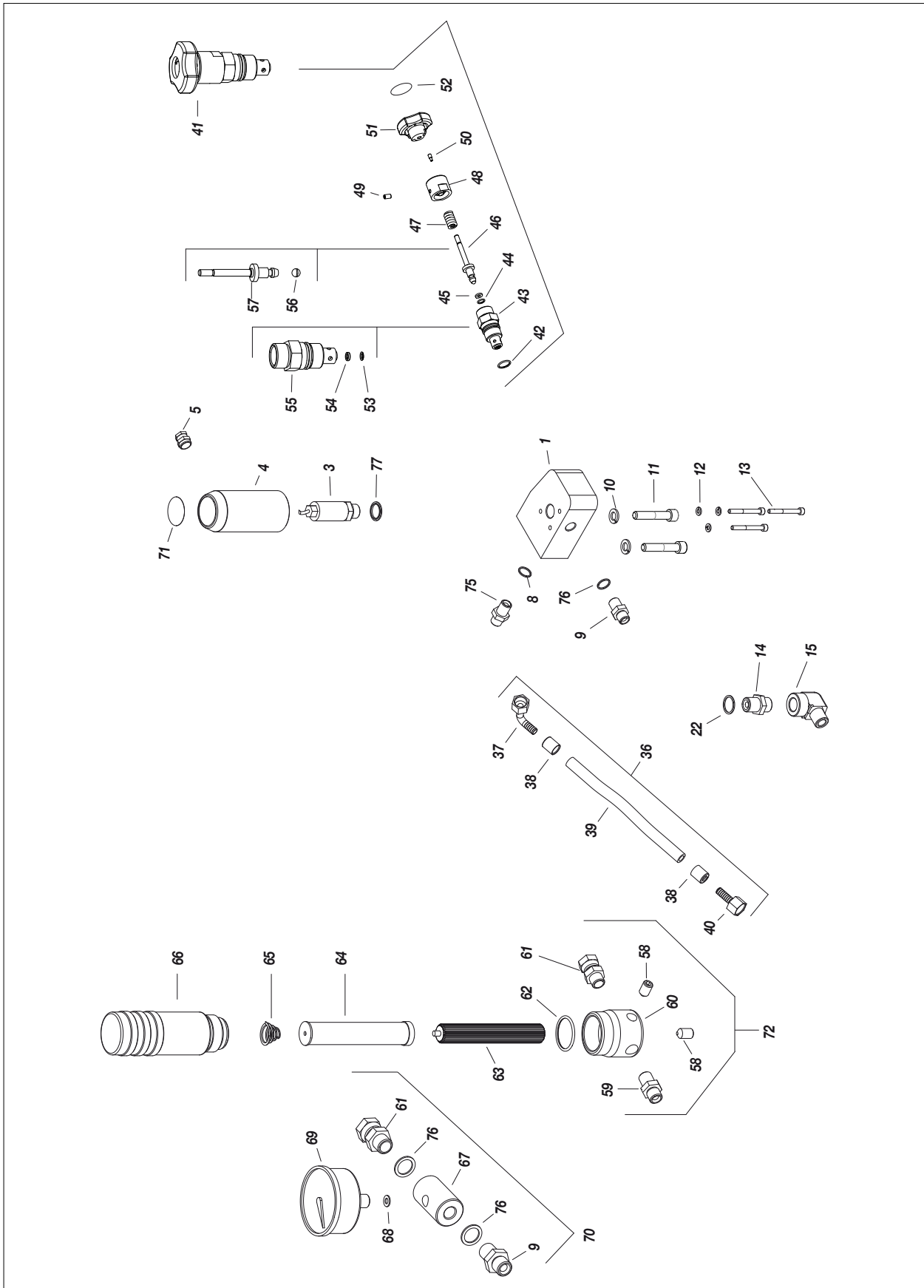


Fig. 1S



Поз.	Код	Описание	Кол-во	Поз.	Код	Описание	Кол-во
1	30401	Основание блока	1	50	37444	Установочный штифт	1
3	20457	Цифровое реле давления	1	51	16405	Ручка	1
4	20402	Предохранительное устройство	1	52	30450	Наклейка с предупреждениями	1
5	20450	Прижим для кабеля	1	53	37283	Уплотнительная кольцевая прокладка	1
8	33010	Уплотнительная кольцевая прокладка	1	54	7154	гнезда шарика	1
9	33006	Ниппель	1	55	37441	Корпус клапана	1
10	33005	Шайба	2	56	4050	Шарик Ø 6	1
11	95068	Винт	2	57	37445	Шток	1
12	32005	Шайба	3	58	96205	Винт без головки с шестигранным углублением под ключ	2
13	20436	Винт	3	59	96206	Ниппель М-М 1/4" - М16 x 1.5	1
14	96255	Соединение М-М	1	60	96204	База фильтра	1
15	20451	Колено М-F	1	61	37453	Соединение в виде наконечника	2
36	20455	Шланг подачи в сборе		62	96203	Ог	1
37	37261	Шланг	1	63	96207	Опора для сетки	1
38	18511	Втулка Шланг 3/8	2	64	95218	Сетка фильтра	1
39	18509	Шланге 3/8	1 м	65	96202	Пружина решета	1
40	18211	Соединение Gj 3/8	1	66	96201	Емкость фильтра	1
41	37440	Рециркуляционный клапан	1	67	37452	Муфта	1
42	8402	OR 2087	1	68	37454	Уплотнительная прокладка	1
43	37447	Корпус клапана	1	69	53011	Манометр	1
44	301013	OR 2025	1	70	147	Манометр в сборе	1
45	37284	Кольцо ВК2021	1	71	30439	Наклейка с предупреждениями	1
46	37446	Шток в сборе	1	72	30469	Фильтр в сборе	1
47	37281	Пружина	1	75	34109	Соединение М-М Gc-Gj 3/8	1
48	37449	Втулка	1	76	33007	Шайба 22 x 16,2 sp. 1.5	3
49	8026/1	Винт без головки с шестигранным углублением под ключ	1	77	20421	Уплотнительная прокладка	1



ГРУППА СИСТЕМА РЕЦИРКУЛЯЦИИ (DWG. XL33SW)

ВНИМАНИЕ: при заказе любой запасной части всегда указывать код детали и количество.

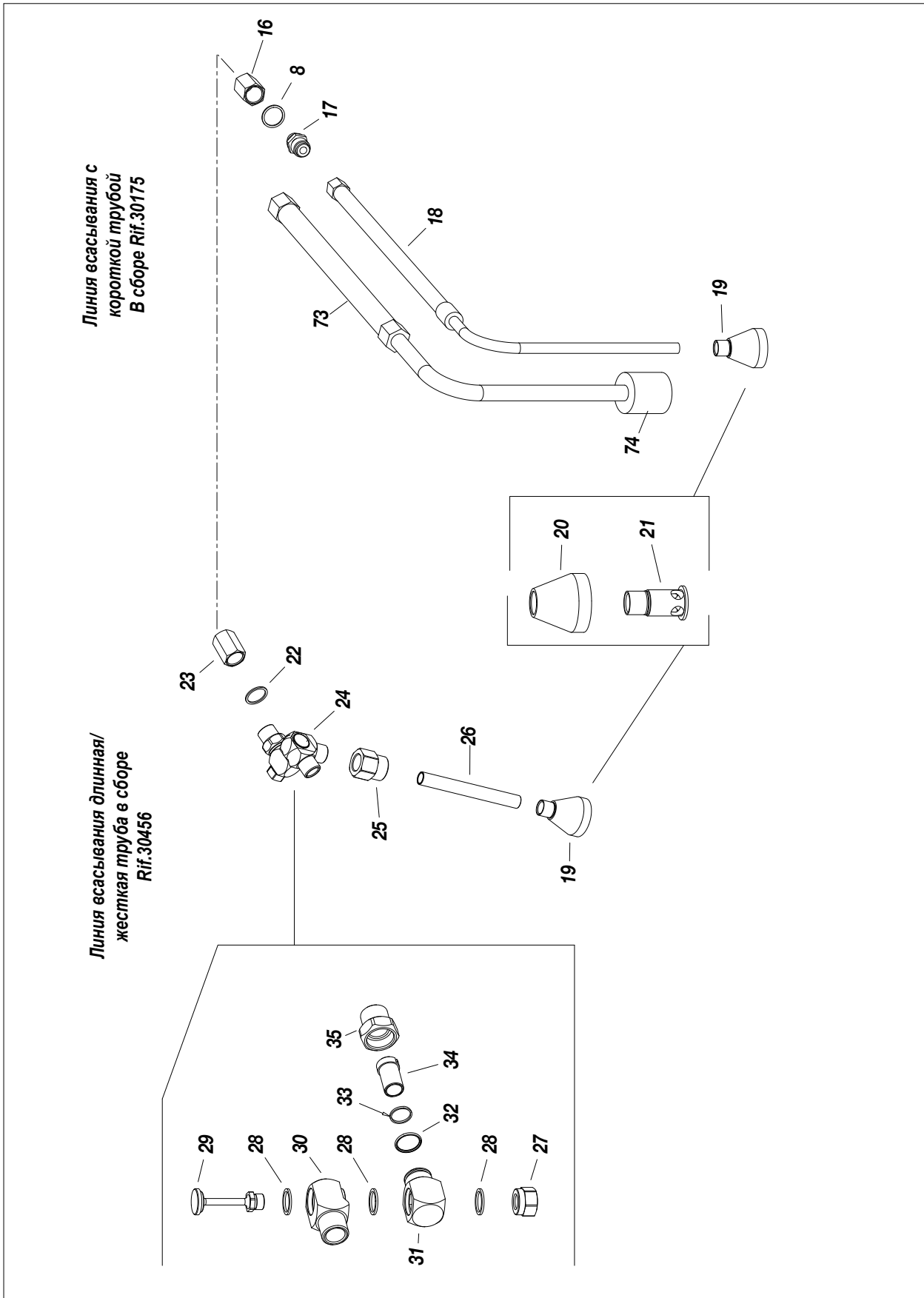


Fig. 1T



Поз.	Код	Описание	Кол-во
8	33010	Уплотнительная кольцевая прокладка	1
16	30430	Цилиндрический редуктор	1
17	3387	Ниппель	1
18	20557	Шланг рециркуляции комп.	1
19	18350	Колпак против брызг	1
20	18351	Колпак	1
21	18352	Шток дисперсии	1
22	8071	Уплотнительная кольцевая прокладка	2
23	30411	Муфта F-F	1
24	20403	Шарнирное соединение	1
25	20422	Соединение для трубки	1
26	20420	Трубка	1

Поз.	Код	Описание	Кол-во
27	20408	Райку	1
28	20405	Уплотнительная прокладка	3
29	20404	Шток	1
30	20406	Колено	1
31	20407	Соединение	1
32	7230	OR 2058	1
33	20409	Уплотнительная прокладка	1
34	20410	Кожух	1
35	20411	Соединение	1
73	20556	Шланг всасывания	1
74	37216	Барабанный фильтр	1

U ТЕЛЕЖКА

ВНИМАНИЕ: при заказе любой запасной части всегда указывать код детали и количество.

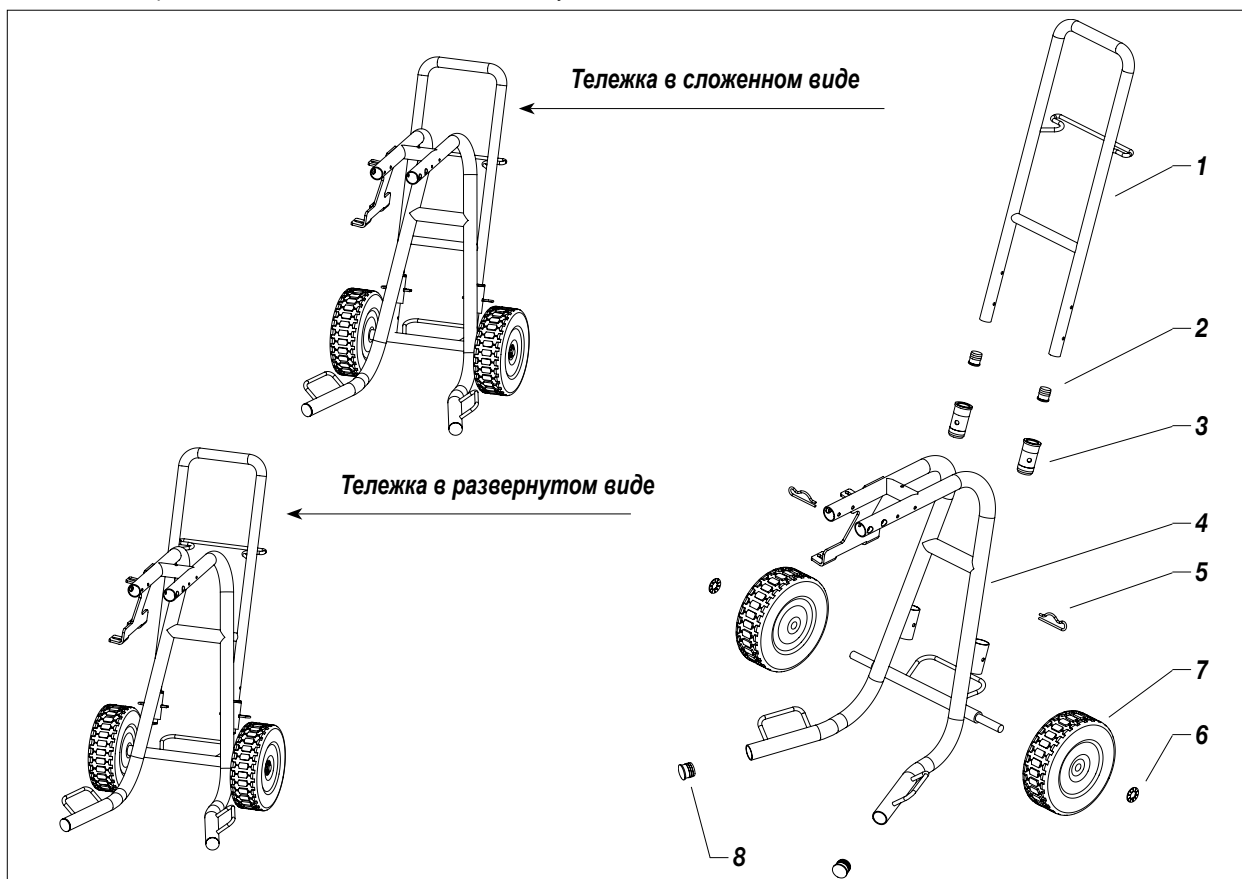


Fig. 1U

Поз.	Код	Описание	Кол-во
-	30300	Тележка в стандартной комплектации	-
1	30301	Ручка для переноса	1
2	95159	Пробка трубки	2
3	18914	Втулка	2
4	30302	Коретка	1

Поз.	Код	Описание	Кол-во
5	18902	Шпилька	2
6	20305	Шайба фиксатора колеса	2
7	37238	Колесо Ø260 мм	2
8	30304	Пробка трубки	2

V ВЫРЫВ ЭЛЕКТРОПРИВОДА

ВНИМАНИЕ: при заказе любой запасной части всегда указывать код детали и количество.

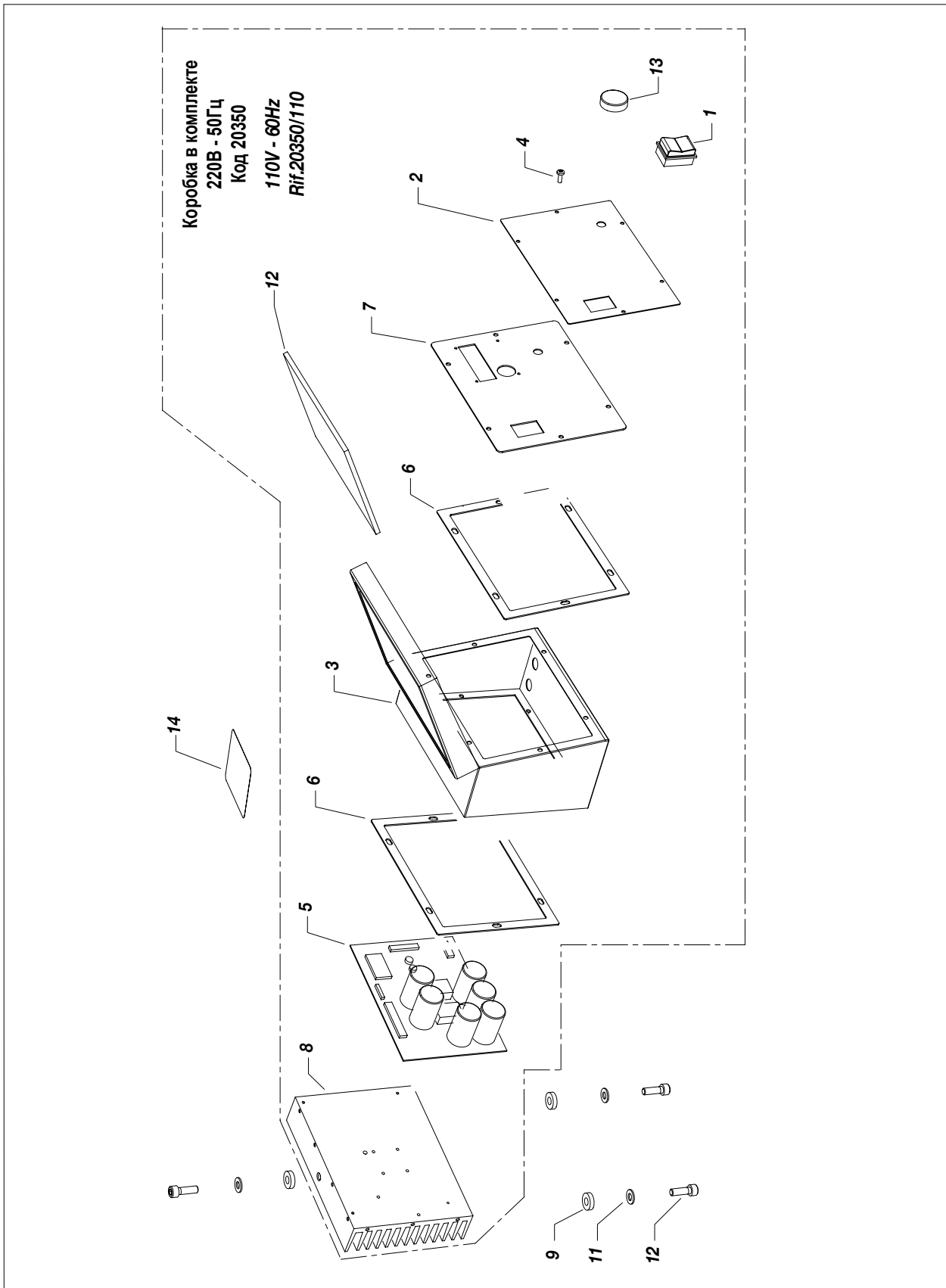


Fig. 1V



Поз.	Код	Описание	Кол-во
		Электронная коробка перем. тока	
-	30350	Модель 220В - 50Гц	-
-	30357	Модель 110В - 60Гц	-
1	5933	Выключатель	1
2	20355	Панель	1
3	20354	Электронная коробка	1
4	96028	Винт	6
5	20365	Электронная плата	1
6	18483	Резиновое уплотнение	2

Поз.	Код	Описание	Кол-во
7	18493	Стяжная пластина	1
8	20352	Радиатор	1
9	8011	Антивибрационные шайбы	3
10	34009	Шайба	3
11	34008	Винт	3
12	20340	Прозрачная пластина	1
13	20349	Ручка	1
14	30280	Шильдик с техническими данными	1

W АГРЕГАТ ТИПА LINER

ПРИМЕЧАНИЕ К МОНТАЖУ ГРУППЫ СЦЕПЛЕНИЯ

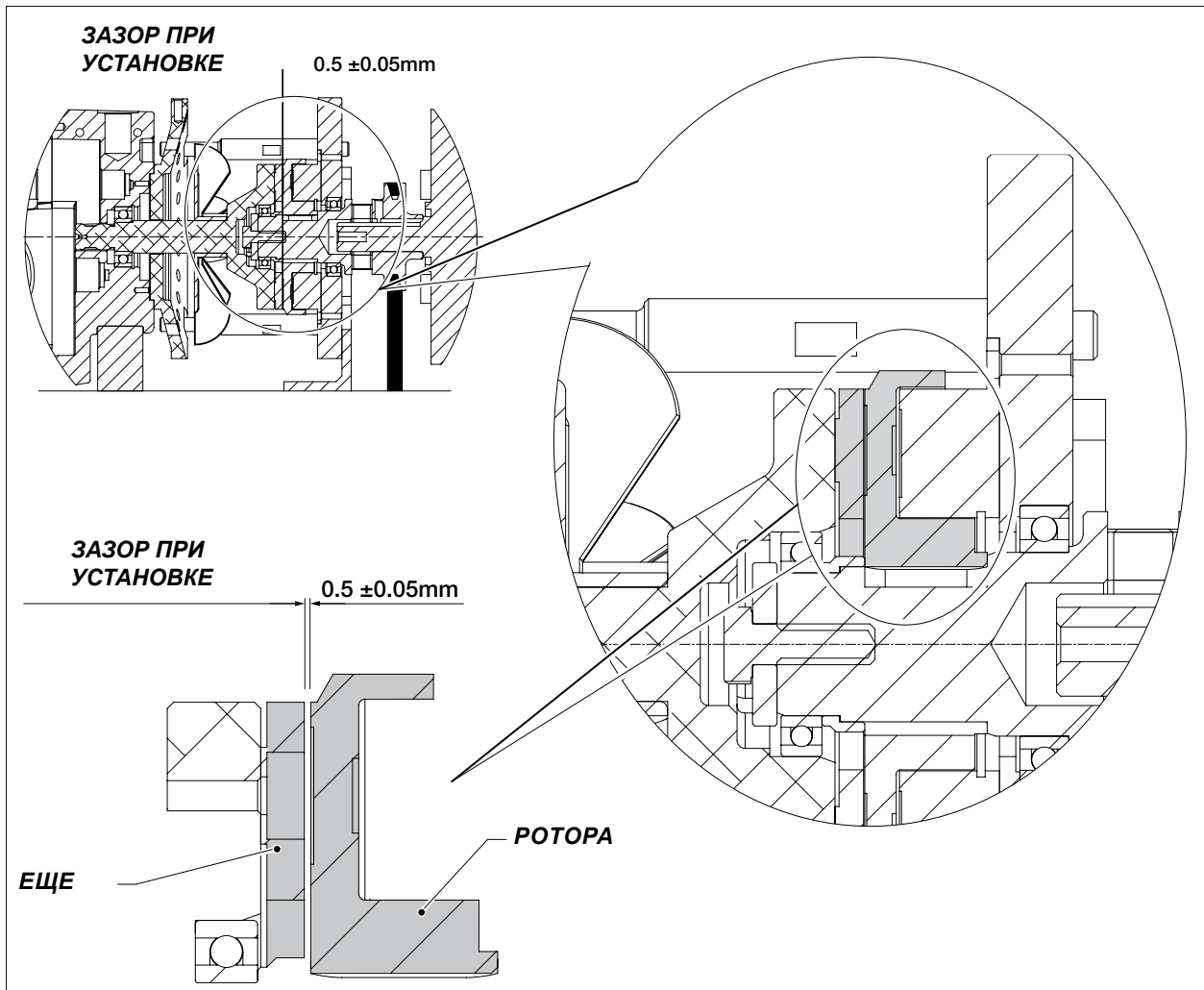


Fig. 1W



ВНИМАНИЕ :

При установке группы сцепления, проверить правильное расстояние (0,5±0,05мм) между якорем и ротором.

ВНИМАНИЕ: при заказе любой запасной части всегда указывать код детали и количество.

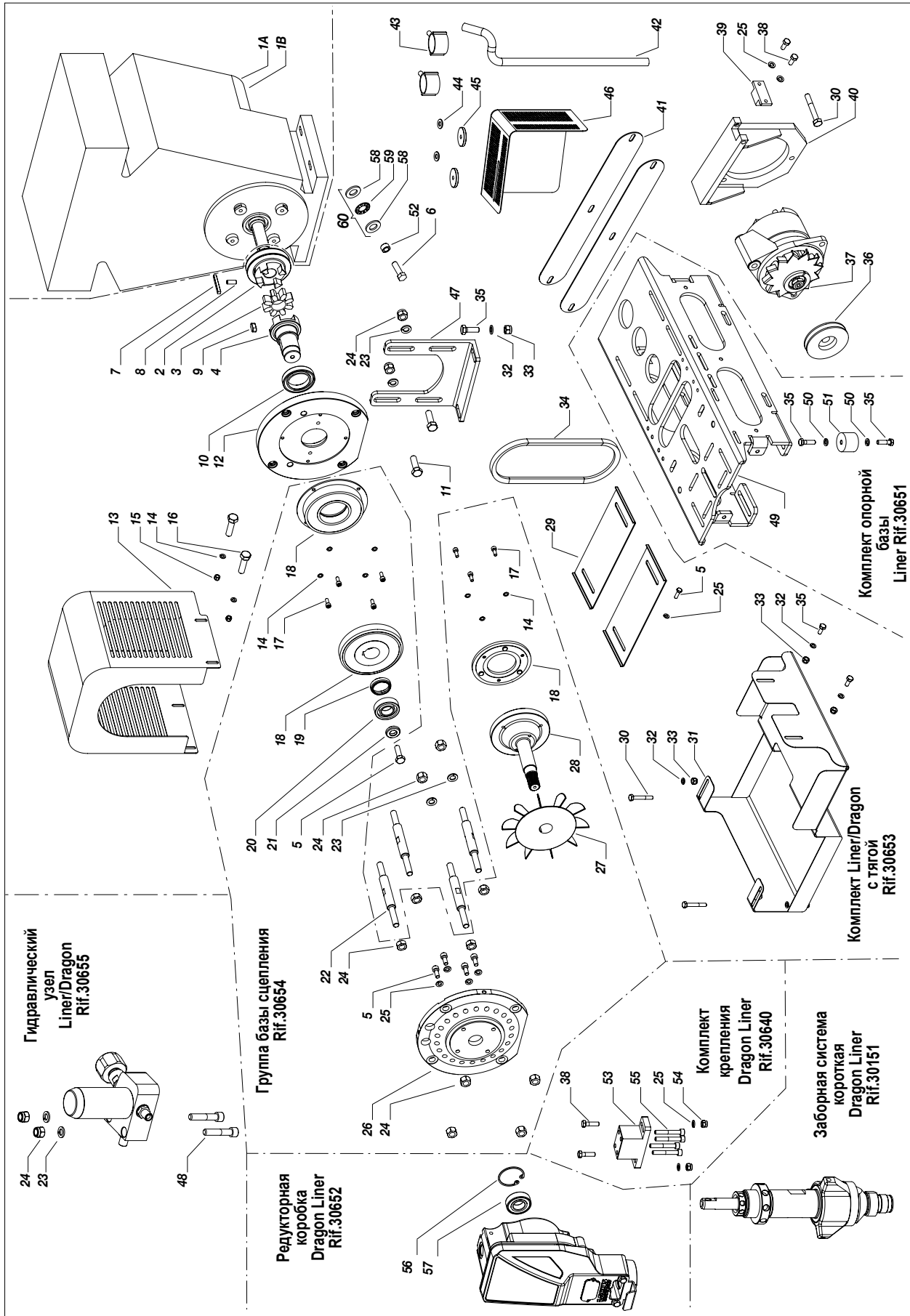


Fig. 2W



Поз.	Код	Описание	Кол-во	Поз.	Код	Описание	Кол-во
1A	18186	Двигатель	1	30	83004	Винт	5
1B	18187	Двигатель	1	31	18469	Защитный картер	1
2	18473	Шкив-соединение двигателя	1	32	95096	Шайба	14
3	81038	Упругая муфта	1	33	96080	Самоблокирующаяся гайка	6
4	18474	Соединение - Сцепление	1	34	4752	Ремень генератора переменного тока	1
5	34008	Винт	10	35	4409	Винт	12
6	18192	Винт	1	36	4777/1	Шкив генератора переменного тока	1
7	18189	Шпонка для вала	1	37	4758	Генератор переменного тока	1
8	81009	Винт без головки с шестигранным углублением под ключ	1	38	8371	Винт	2
9	30656	Шпонка	1	39	4771	Точка опоры генератора переменного тока	1
10	30657	Подшипник	1	40	4776	Пластина генератора переменного тока	1
11	7112	Винт	2	41	30667	Предохранительные перегородки	2
12	18477	Фланец двигателя	1	42	30690	Шланг спуска	1
13	18476	Защитный картер	1	43	1000506	Манжета 1"	2
14	54003	Шайба	13	44	510068	Шайба	2
15	8042	Самоблокирующаяся гайка	12	45	95153	Шайба	2
16	16064	Винт	4	46	30691	Защитное покрытие	1
17	54004	Винт	7	47	18471	Опорная плита	1
18	18491	Сцепление в комплекте	1	48	30451	Винт	2
19	18490	Распорное кольцо	1	49	18472	Опорная плита	1
20	30659	Подшипник	1	50	95096	Шайба	6
21	30686	Блокировочное кольцо	1	51	20537	Антивибрационное устройство	4
22	18475	тяговые штанги	4	52	18459	Опорная втулка	1
23	95066	Шайба	12	53	18470	Опора Dragon Liner	1
24	5756	Самоблокирующаяся гайка	12	54	53002/4	Самоблокирующаяся гайка	14
25	96030	Шайба	6	55	6151	Винт	4
26	20510	Фланец редуктора	1	56	20534	Эластичное кольцо для отверстий	1
27	20531	Лопастное колесо	1	57	20535	Радиальный подшипник	1
28	18492	Зубчатое колесо	1	58	18452	Упорный подшипник	2
29	18467	Предохранительные перегородки	2	59	18453	Осевой роликовый подшипник	1
				60	18454	Подшипник R.S. в сборе	1

X DRAGON С БЕНЗИННОВЫМ ДВИГАТЕЛЕМ

ВНИМАНИЕ: при заказе любой запасной части всегда указывать код детали и количество.

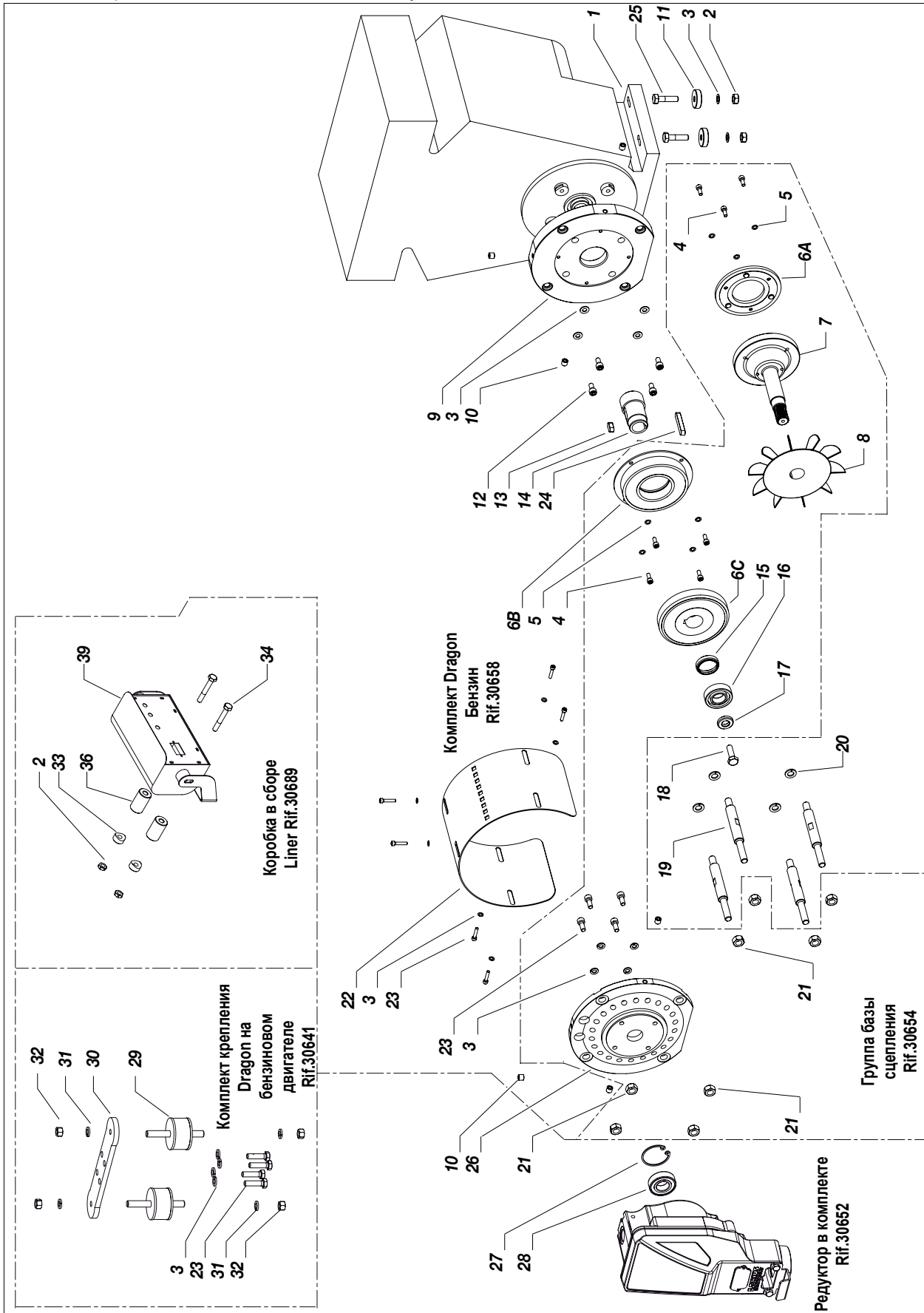


Fig. 1X



Поз.	Код	Описание	Кол-во	Поз.	Код	Описание	Кол-во
1	18186	Двигатель	1	18	18192	Винт	1
2	3637	Самоблокирующаяся гайка	16	19	20508	тяговые штанги	4
3	34009	Шайба	22	20	95114	Шайба	4
4	54004	Винт	7	21	81010	Гайка	8
5	32005	Шайба	7	22	20509	Защитный картер	1
6	18491	Сцепление в комплекте	1	23	34008	Винт	14
6А	.	Якорь	1	24	18189	Шпонка для двигателя	1
6В	.	Катушка	1	25	69016	Винт	4
6С	.	Ротор	1	26	20510	Фланец редуктора	1
7	18492	Зубчатое колесо	1	27	20534	Эластичное кольцо для отверстий	1
8	20531	Лопастное колесо	1	28	20535	Радиальный подшипник	1
9	30682	Фланец двигателя	1	29	20536	Гидравлическая тяговая лебедка в сборе	2
10	30683	Распорные детали покрытия	6	30	30685	Опорная плита	1
11	18463	Распорные детали	4	31	33005	Шайба	4
12	18935	Винт	4	32	96080	Самоблокирующаяся гайка	4
13	30656	Шпонка	1	33	20514	Распорка	4
14	30684	Втулка	1	34	69107	Винт	4
15	18490	Распорка	1	35	4470/2	Коробка	1
16	30659	Подшипник	1	36	30688	Распорка	2
17	30686	Замковая шайба	1				

ВНИМАНИЕ: при заказе любой запасной части всегда указывать код детали и количество.

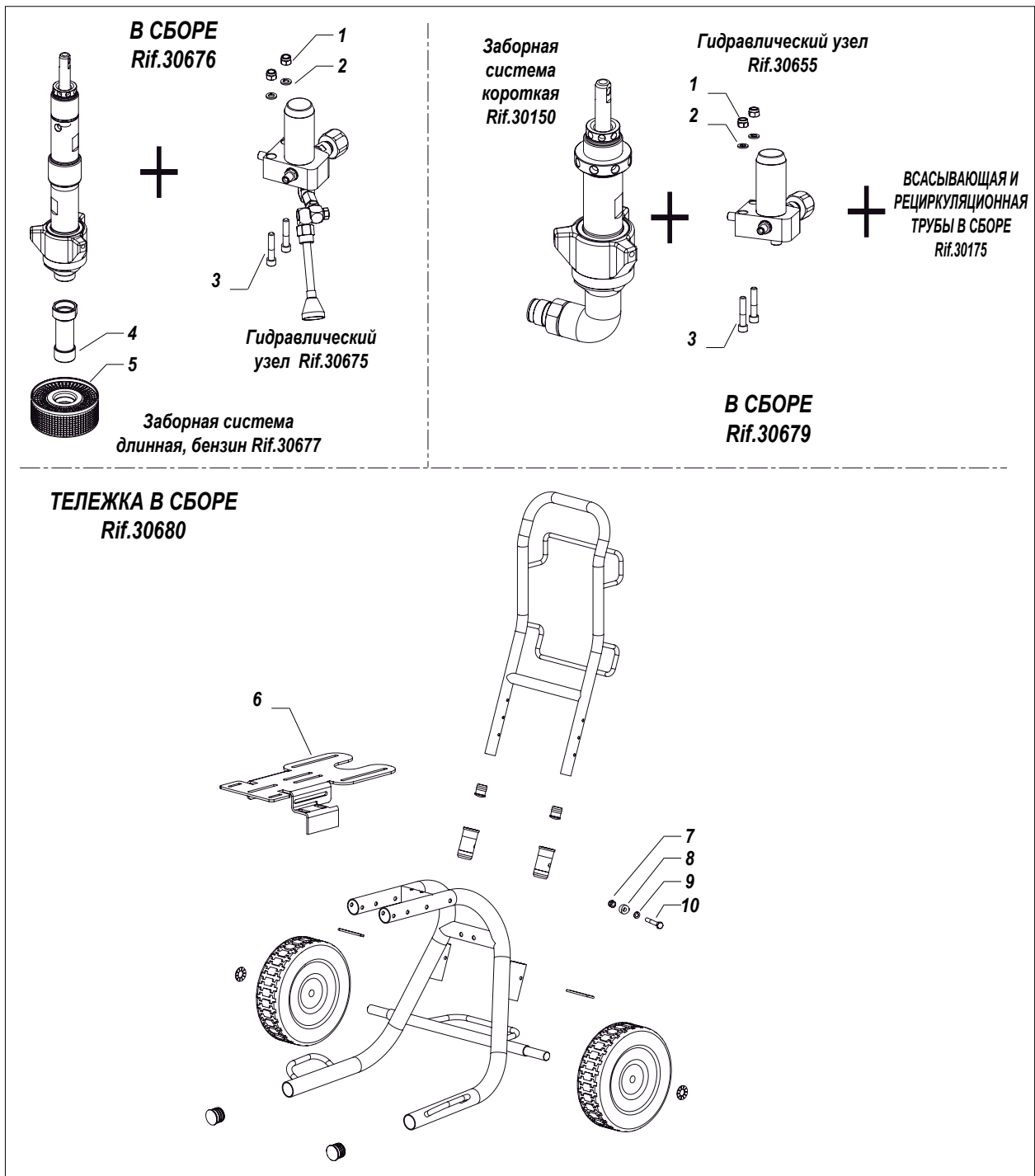


Fig. 2X

Поз.	Код	Описание	Кол-во
1	81010	Гайка	8
2	95114	Шайба	4
3	30451	Винт	2
4	20115	Удлинитель	1
5	20101	Фильтр	1

Поз.	Код	Описание	Кол-во
6	20513	Опорная плита	1
7	3637	Гайка	16
8	20514	Распорка	4
9	34009	Шайба	22
10	69107	Винт	4

ПРИМЕЧАНИЕ К МОНТАЖУ ГРУППЫ СЦЕПЛЕНИЯ

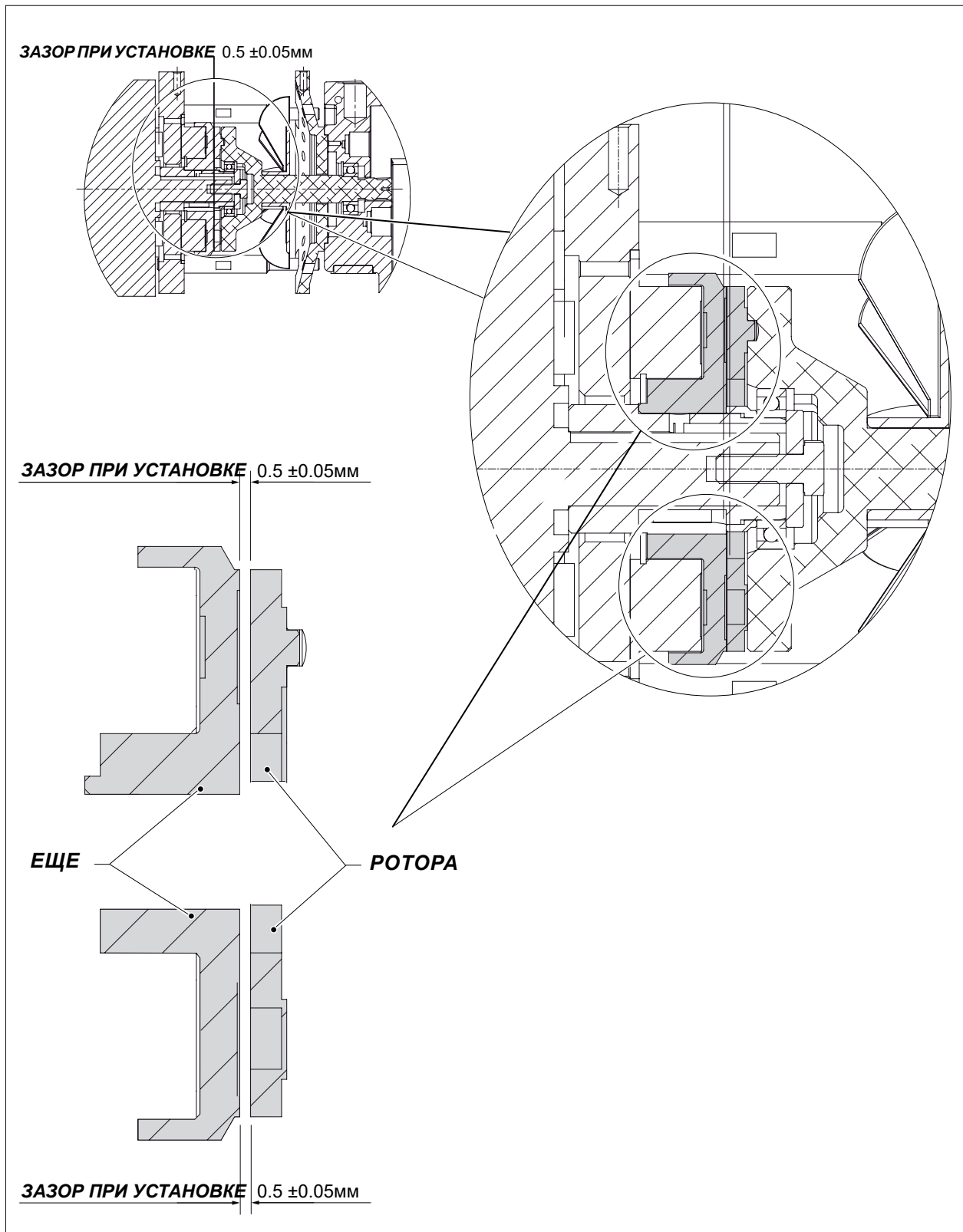


Fig. 3X



ВНИМАНИЕ :
При установке группы сцепления, проверить правильное расстояние ($0,5 \pm 0,05\text{мм}$) между якорем и ротором.

Y БАК 100 Л

ВНИМАНИЕ: при заказе любой запасной части всегда указывать код детали и количество.

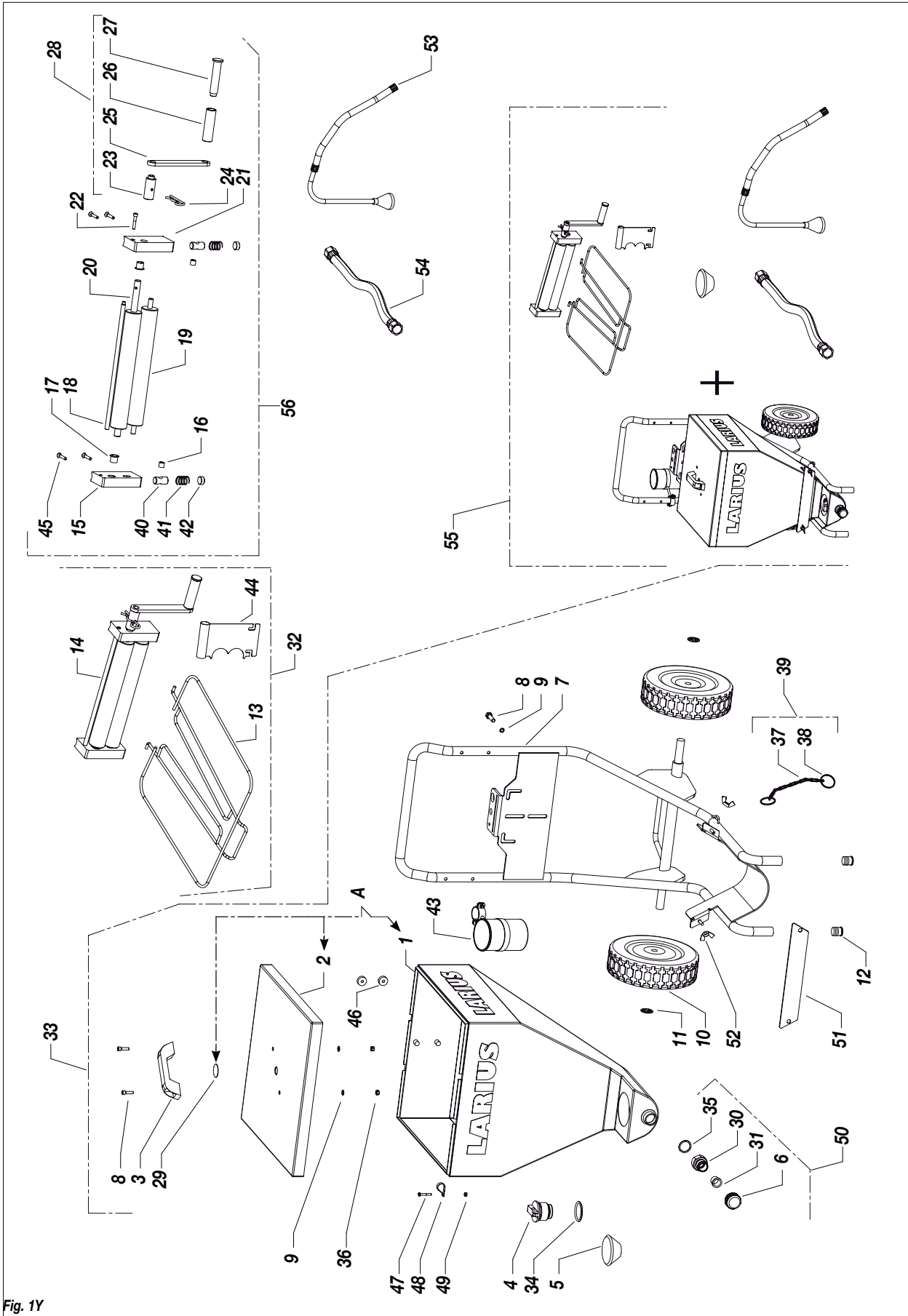


Fig. 1Y



Поз.	Код	Описание	Кол-во
A	20326	Бак в сборе 100 л	1
1		Бак	1
2		Крышка	1
3	32003	Ручка захвата	1
4	20321	Внутренняя пробка	1
5	20330	Прокладка	1
6	20322	Внешняя пробка	1
7	20327	Тележка	1
8	69011	Винт	2
9	34024	Шайба	2
10	20303	Колесо	2
11	20305	Стопорная шайба для колеса	2
12	95159	Пробка	2
13	20328	Устройство крепления мешка	1
14	20325	Устройство сжатия мешка в сборе	1
15	20331	Правое плечо	1
16	20343	Втулка	2
17	20323	Втулка	2
18	20336	Распорка	1
19	20333	Холостой родик	1
20	20334	Ролик двигателя	1
21	20332	Левое плечо	1
22	91062	Винт	1
23	20337	Втулка	1
24	21683	Шплинт	1
25	20335	Рычаг	1
26	20339	Втулка	1
27	20338	Кривошип	1
28	20319	Кривошип в сборе	1

Поз.	Код	Описание	Кол-во
29	20324	Пробка крышки	1
30	19295	Соединение	1
31	96099	Уплотнитель	1
32	18244	Комплект фиксаторов упаковок	1
33	18243	Бак в сборе 100 л	1
34	20341	Кольцо OR	1
35	20358	Уплотнитель нижней пробки	1
36	52017	Гайка	2
37	91564	Цепь	0,5 mt
38	18257	Кольцо	2
39	18256	Цепочка для пробки	1
40	20344	Регулировочный цилиндр	2
41	11814	Регулировочная пружина	2
42	95067	Пробка	2
43	85500	Бак с сборе	1
44	20371	Щетка для чистки	1
45	21545	Винт	4
46	4492	Распорные детали	.
47	8385	Винт	.
48	3063	Хомутик	.
49	8042	Самоблокирующаяся гайка	.
50	18288	Комплект пробка/соединение	.
51	20372	Фиксированная пластина	.
52	20373	Крыльчатая гайка	.
53	20348	Рециркуляционная труба, укомплектованная соединениями и устройством дисперсии	.
54	18223	Труба всасывания	.
55	18390	Комплект аксессуаров	.
56	20325	Комплект для сжатия мешка	.

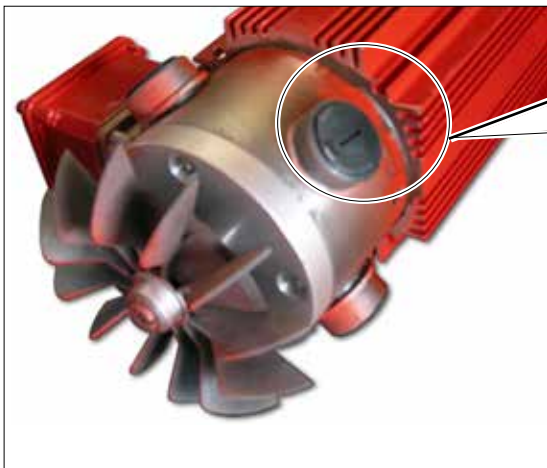
Z ЭЛЕКТРОДВИГАТЕЛЬ

ВНИМАНИЕ: при заказе любой запасной части всегда указывать код детали и количество.

- Периодически проверять износ зубчатого колеса (каждые 1000 часов работы).
- Периодически проверять верное соединение всех электрических деталей (каждые 200 часов работы).
- Длина съемного контакта должна быть больше 9 мм для обеспечения оптимальной работы вращающегося узла.



ОТКЛЮЧИТЬ ЭЛЕКТРОПИТАНИЕ ПЕРЕД ВЫПОЛНЕНИЕМ ПРОВЕРОК ИЛИ ОПЕРАЦИЙ ПО ЗАМЕНЕ СЪЕМНЫХ КОНТАКТОВ.



Код	Описание	Кол-во
20280	Съемный контакт 220В 50Гц	4
20281	Съемный контакт 110В 60Гц	4
20282	Пробка держатель контакта	4

Fig. 1Z

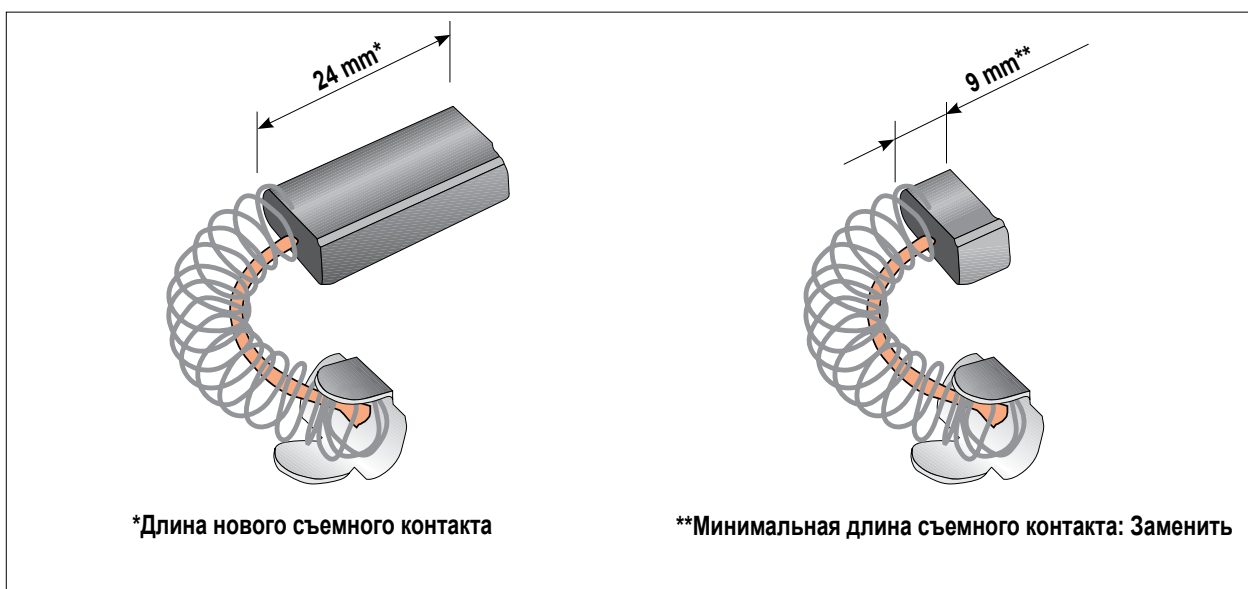
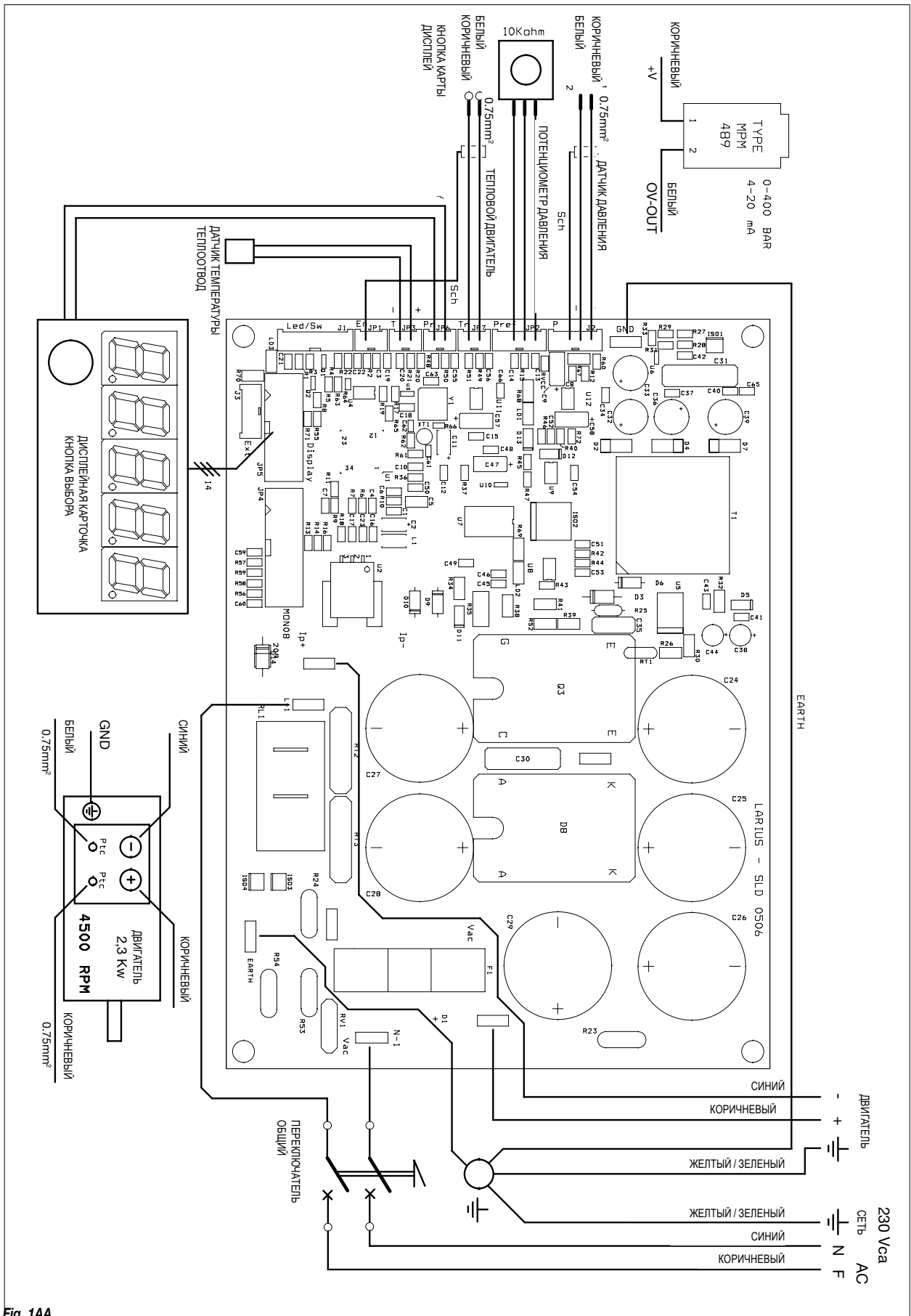


Fig. 2Z



AA ЭЛЕКТРИЧЕСКАЯ СХЕМА



Страница намеренно оставлена пустой



CE DECLARATION OF CONFORMITY



Company



LARIUS srl
Via Antonio Stoppani 21 - 23801 Calolziocorte (LC) ITALY
Tel: +39 0341 621152
Fax: +39 0341 621243
E-mail: larius@larius.com

Declares under his owns responsibility that the product:

DRAGON

Электрический поршневой насос

complies with the directives:

- EC Directive 2006/42 Machinery Directive
- EU Directive 2014/30 Electromagnetic Compatibility (EMC)
- EU Directive 2014/35 Low Voltage (LVD)

furthermore to the
harmonized standards:

- UNI EN ISO 12100-1/-2
Machinery safety, basic concepts, general principles of design. Basic terminology, methodology. Technical principles.

This declaration relates exclusively to the product in the state in which it was placed on the market, and excludes components or modifications which are added or carried out subsequently by end user.

Signature

Pierangelo Castagna
Managing Director

Calolziocorte, 31 October 2020
Location / Date



LARIUS srl

Via Antonio Stoppani 21 - 23801 Calolziocorte (LC) ITALY
TEL. +39 0341 621152 - Fax +39 0341 621243 - larius@larius.com

www.larius.com

