

## GIOTTO

Электрический  
мембранный насос



**Производитель оставляет за собой право на внесение изменений в технические характеристики и данные настоящего руководства в любой момент без предварительного уведомления.**

Производитель оставляет за собой право вносить изменения в технические характеристики и данные, приведённые в данном руководстве, в любой момент и без предупреждения.



# GIOTTO

## Электрический мембранный насос

### ИНДЕКС

ВВЕДЕНИЕ .....	C. 1	<b>N</b> ПРОЦЕДУРА ПРАВИЛЬНОЙ ДЕКОМПРЕССИИ .....	C. 12
<b>A</b> ПРИНЦИП ДЕЙСТВИЯ .....	C. 2	<b>O</b> СНЯТИЕ МАХОВИКА .....	C. 13
<b>B</b> ТЕХНИЧЕСКИЕ ХАРАКТЕРИСТИКИ .....	C. 2	<b>P</b> ВСАСЫВАЮЩАЯ СИСТЕМА .....	C. 17
<b>C</b> ОПИСАНИЕ ОБОРУДОВАНИЯ .....	C. 3	<b>Q</b> ПОЛНЫЙ ГИДРАВЛИЧЕСКИЙ КОРПУС .....	C. 19
<b>D</b> ТРАНСПОРТИРОВКА И РАСПАКОВКА .....	C. 4	<b>R</b> GIOTTO - GIOTTO LINER .....	C. 21
<b>E</b> ПРАВИЛА БЕЗОПАСНОСТИ .....	C. 4	<b>S</b> ОКРАСОЧНЫЙ БЛОК В КОМПЛЕКТЕ .....	C. 22
<b>F</b> НАЛАДКА .....	C. 5	<b>T</b> ДВИГАТЕЛЬ .....	C. 24
<b>G</b> ФУНКЦИОНИРОВАНИЕ .....	C. 8	<b>U</b> ТЕЛЕЖКА .....	C. 25
<b>H</b> ОЧИСТКА ПОСЛЕ ОКОНЧАНИЯ РАБОТЫ .....	C. 9	<b>V</b> АРТИКУЛ 50L GIOTTO ИДЕНТ. 18240 .....	C. 26
<b>I</b> ТЕКУЩИЙ УХОД .....	C. 10	DECLARATION OF CONFORMITY .....	C. 29
<b>L</b> МЕРЫ ПРЕДОСТОРОЖНОСТИ И РЕКОМЕНДАЦИИ ...	C. 10		
<b>M</b> УСТРАНЕНИЕ НЕПОЛАДОК .....	C. 11		

Внимательно ознакомьтесь с данным руководством перед использованием оборудования. Ненадлежащее использование может нанести ущерб людям и имуществу.	Сигнализирует угрозу возникновения несчастного случая или серьезного повреждения оборудования при несоблюдении предупреждений.	Сигнализирует угрозу возникновения пожара или взрыва при несоблюдении предупреждений.	Сигнализируют необходимость использования перчаток, защитных очков и масок.	Предоставляет указания и рекомендации относительно утилизации или переработки продукта без ущерба для окружающей среды.

**ДАННОЕ ОБОРУДОВАНИЕ ПРЕДНАЗНАЧЕНО ИСКЛЮЧИТЕЛЬНО ДЛЯ ПРОФЕССИОНАЛЬНОГО ИСПОЛЬЗОВАНИЯ. ЗАПРЕЩАЕТСЯ ПРИМЕНЕНИЕ, НЕ ПРЕДУСМОТРЕННОЕ НАСТОЯЩИМ РУКОВОДСТВОМ.**

Спасибо за то, что выбрали продукцию компании **LARIUS s.r.l.**  
Вместе с приобретенным товаром Вам будут предоставлены услуги технической поддержки для быстрого и профессионального достижения Вами желаемых результатов.

## A ПРИНЦИП ДЕЙСТВИЯ

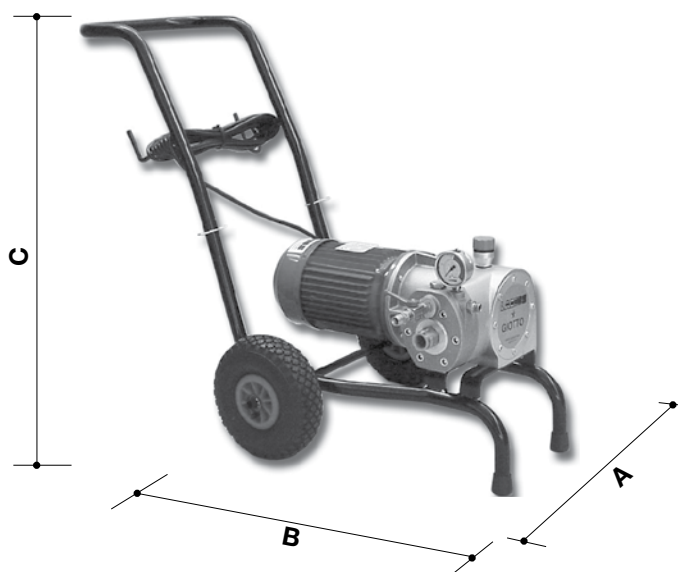
Оборудование **LARIUS GIOTTO** является электрическим мембранным насосом. Электрический мембранный насос используется для окраски под высоким давлением без использования воздуха (безвоздушным распылением).

Насос приводится в действие электродвигателем (ДВС) и эксцентриковым валом. Вал воздействует на гидравлический поршень, который, нагнетая масло из гидравлического корпуса, вызывает фибриллирование

всасывающей мембраны. Движение мембраны создаёт разрежение. Лакокрасочный материал всасывается, проталкивается к выходу насоса и подается через гибкий шланг к пистолетам-краскораспределителям. При помощи гидравлического клапана, установленного на головке гидравлического корпуса, можно задавать и регулировать напор материала на выходе насоса. Второй гидравлический клапан, предохраняющий от избыточного давления, гарантирует абсолютную надёжность агрегата.

## B DATI TECNICI ТЕХНИЧЕСКИЕ ХАРАКТЕРИСТИКИ

	GIOTTO
Версия	тележке
Максимальная производительность	8 l/m
Максимальное рабочее давление	220 bar
Мощность двигателя	2,2 Kw
Напряжения в наличии	110 VAC (60Hz)
	220 VAC (50Hz)
	380 VAC (50Hz)
Вес	66 Kg
Максимальный размер сопла	0,033"
Мин мощность двигателя-генератора	5,5 Kw один этап
Выход материала	1/4" (M)
Уровень звукового давления	≤ 75dB (A)
Длина (A)	1000 mm
Ширина (B)	600 mm
Высота (C)	850 mm

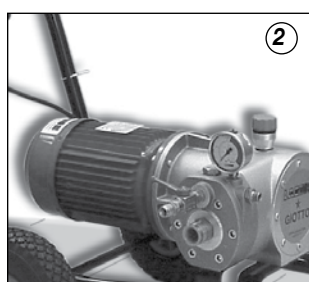
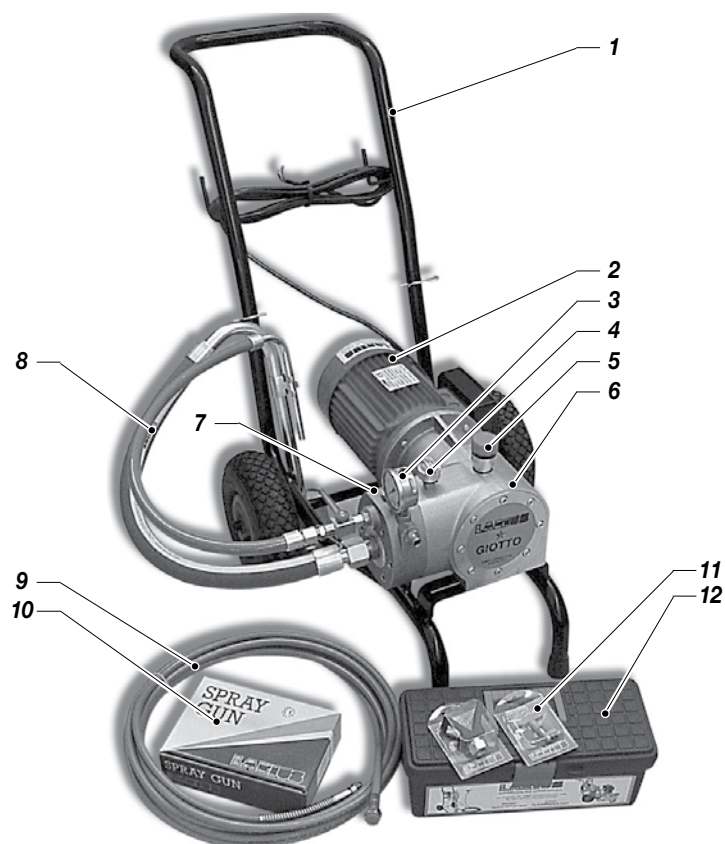


**ЧАСТИ НАСОСА, КОНТАКТИРУЮЩИЕ С ЛАКОКРАСОЧНЫМ МАТЕРИАЛОМ** Нержавеющая сталь AISI 420B, PTFE; алюминий

	КОД	ДВИГАТЕЛЬ	ПРИМЕРКА	ШЛАНГ	ПИСТОЛЕТ
ВСАСЫВАЮЩИЙ	K12480/1	220V	1/4"	Код. 18023	Код. 11090
	12450/1	220 V	1/4"	-	-
	K12482/1	110 V	1/4"	Код. 18023	Код. 11090
	12452/1	110 V	1/4"	-	-
	K12481/1	380 V	1/4"	Код. 18023	Код. 11090
	12451/1	380 V	1/4"	-	-
	K12483	Бензиновый	1/4"	Код. 18023	Код. 11090
БАК 50 L.	K12458/1	220 V	1/4"	Код. 18023	Код. 11090
	12458/1	220 V	1/4"	-	-



## ОПИСАНИЕ ОБОРУДОВАНИЯ



ПОЗ.	Описание
1	Тележка
2	Электродвигатель
3	Манометр высокого давления
4	Клапан регулировки давления
5	Заглушка для заливания гидравлической смазки
6	Гидравлический корпус

ПОЗ.	Описание
7	Окрасочный блок
8	Шланги всасывания и рециркуляции
9	Напорный шланг высокого давления
10	Пистолет-распылитель LARIUS AT 300
11	Быстрая очистка Fast clean
12	Ящик с инструментами

## D ТРАНСПОРТИРОВКА И РАСПАКОВКА

- Строго соблюдайте направление, обозначенное на внешней стороне упаковки надписями и символами.
- Перед установкой агрегата необходимо подготовить соответствующее помещение с необходимым пространством, хорошим освещением, чистым и гладким полом.
- Все операции по выгрузке и перемещению оборудования выполняются клиентом, при этом необходимо соблюдать осторожность для предотвращения повреждений людей и оборудования.

Выгрузка должна осуществляться квалифицированным персоналом (оператором автопогрузчика, крановщиком и т.д.) при помощи соответствующих подъемных средств с грузоподъемностью, соответствующей весу упаковки и с соблюдением всех правил безопасности.

Рабочие должны иметь все необходимые индивидуальные защитные средства.

- Производитель не несет ответственности за выгрузку и транспортировку оборудования до места проведения работ.
- Убедитесь в целостности упаковки при получении оборудования. Распакуйте оборудование и проверьте отсутствие повреждений, вызванных транспортировкой.

При обнаружении поврежденных компонентов, незамедлительно свяжитесь с компанией LARIUS и транспортной компанией. Сообщения о повреждениях принимаются не позже 8 дней с даты получения оборудования.

Уведомление осуществляется заказным письмом с распиской о получении, направленным в LARIUS и транспортную компанию.

- Переработка упаковочных материалов осуществляется клиентом в соответствии с действующим законодательством страны, где используется оборудование.

В любом случае, следует максимально реутилизировать упаковочные материалы, чтобы не наносить вред окружающей среде.

## E ПРАВИЛА БЕЗОПАСНОСТИ

- РАБОДАТЕЛЬ ДОЛЖЕН ПРОИНСТРУКТИРОВАТЬ РАБОТНИКОВ О РИСКЕ ВОЗНИКНОВЕНИЯ НЕСЧАСТНЫХ СЛУЧАЕВ, О ЗАЩИТНЫХ УСТРОЙСТВАХ ОПЕРАТОРА И ОБЩИХ ПРАВИЛАХ ТЕХНИКИ БЕЗОПАСНОСТИ, ПРЕДУСМОТРЕННЫХ МЕЖДУНАРОДНЫМИ СТАНДАРТАМИ И ЗАКОНОДАТЕЛЬСТВОМ СТРАНЫ, ГДЕ УСТАНОВЛИВАЕТСЯ ОБОРУДОВАНИЕ, А ТАКЖЕ О НОРМАТИВАХ ПРОТИВ ЗАГРЯЗНЕНИЯ ОКРУЖАЮЩЕЙ СРЕДЫ.

РАБОТНИКИ ДОЛЖНЫ НЕУКОСНИТЕЛЬНО СОБЛЮДАТЬ

ТРЕБОВАНИЯ ТЕХНИКИ БЕЗОПАСНОСТИ СТРАНЫ, ГДЕ ИСПОЛЬЗУЕТСЯ ОБОРУДОВАНИЕ, А ТАКЖЕ МЕРЫ ПО ЗАЩИТЕ ОКРУЖАЮЩЕЙ СРЕДЫ.

**Внимательно и полностью ознакомьтесь с данными инструкциями перед использованием продукции. Сохраняйте инструкции.**



**Нарушение целостности или несанкционированная замена одной или более составляющих оборудования, использование аксессуаров, инструментов и расходных материалов, отличных от рекомендованных производителем, могут вызывать опасность несчастного случая и освобождают производителя от гражданской и уголовной ответственности.**

- СОБЛЮДАЙТЕ ПОРЯДОК В ЗОНЕ ПРОВЕДЕНИЯ РАБОТ. БЕСПОРЯДОК НА РАБОЧЕМ МЕСТЕ МОЖЕТ ПОСЛУЖИТЬ ПРИЧИНОЙ НЕСЧАСТНЫХ СЛУЧАЕВ.
- СОБЛЮДАЙТЕ РАВНОВЕСИЕ, СТАРАЙТЕСЬ ИЗБЕГАТЬ НЕБЕЗОПАСНЫХ ПОЛОЖЕНИЙ.
- ПЕРЕД НАЧАЛОМ РАБОТЫ ТЩАТЕЛЬНО ПРОВЕРЬТЕ ОТСУТСТВИЕ ПОВРЕЖДЕННЫХ ЧАСТЕЙ И УБЕДИТЕСЬ В ТОМ, ЧТО ОБОРУДОВАНИЕ НАХОДИТСЯ В РАБОЧЕМ СОСТОЯНИИ.
- ВСЕГДА СОБЛЮДАЙТЕ ИНСТРУКЦИИ ПО ТЕХНИКЕ БЕЗОПАСНОСТИ И ДЕЙСТВУЮЩИЕ НОРМАТИВНЫЕ ТРЕБОВАНИЯ.
- НЕ ДОПУСКАЙТЕ ПРИСУТСТВИЕ ПОСТОРОННИХ ЛИЦ В РАБОЧЕЙ ЗОНЕ.
- НИ В КОЕМ СЛУЧАЕ НЕ ПРЕВЫШАЙТЕ ПРЕДПИСАННЫЕ ЗНАЧЕНИЯ МАКСИМАЛЬНОГО РАБОЧЕГО ДАВЛЕНИЯ.
- НИКОГДА НЕ НАПРАВЛЯЙТЕ ПИСТОЛЕТ-РАСПЫЛИТЕЛЬ НА СЕБЯ ИЛИ НА ДРУГИХ ЛЮДЕЙ. КОНТАКТ С ИСХОДЯЩЕЙ СТРУЕЙ МОЖЕТ НАНЕСТИ СЕРЬЕЗНЫЕ ТЕЛЕСНЫЕ ПОВРЕЖДЕНИЯ.
- ПРИ ПОЛУЧЕНИИ ПОВРЕЖДЕНИЙ, ВЫЗВАННЫХ ИСХОДЯЩЕЙ ИЗ ПИСТОЛЕТА СТРУЕЙ, НЕЗАМЕДЛИТЕЛЬНО ОБРАТИТЕСЬ К ВРАЧУ И СООБЩИТЕ ЕМУ ТИП ВПРЫСНУТОГО ВЕЩЕСТВА. НИКОГДА НЕ НЕДОЦЕНИВАЙТЕ ПОВРЕЖДЕНИЯ, ВЫЗВАННЫЕ ВПРЫСКИВАНИЕМ ЖИДКОСТИ.
- ПЕРЕД ОСУЩЕСТВЛЕНИЕМ ЛЮБОГО ОБСЛУЖИВАНИЯ ИЛИ ЗАМЕНОЙ ЧАСТЕЙ ОБОРУДОВАНИЯ ВСЕГДА ОТКЛЮЧАЙТЕ ЭЛЕКТРОПИТАНИЕ И СПУСКАЙТЕ ДАВЛЕНИЕ В СИСТЕМЕ.
- НИКОГДА НЕ МОДИФИЦИРУЙТЕ ЧАСТИ ОБОРУДОВАНИЯ. ОСУЩЕСТВЛЯЙТЕ РЕГУЛЯРНУЮ ПРОВЕРКУ СОСТАВЛЯЮЩИХ СИСТЕМЫ. ПРОИЗВОДИТЕ ЗАМЕНУ ПОВРЕЖДЕННЫХ ИЛИ ИЗНОШЕННЫХ ЧАСТЕЙ.
- ПЕРЕД ИСПОЛЬЗОВАНИЕМ ОБОРУДОВАНИЯ ЗАТЯНИТЕ И ПРОВЕРЬТЕ ВСЕ СОЕДИНИТЕЛЬНЫЕ УЗЛЫ МЕЖДУ НАСОСОМ, ГИБКИМ ШЛАНГОМ И ПИСТОЛОТОМ.

- ВСЕГДА ИСПОЛЬЗУЙТЕ ГИБКИЙ ШЛАНГ, ВХОДЯЩИЙ В СТАНДАРТНЫЙ РАБОЧИЙ КОМПЛЕКТ. ИСПОЛЬЗОВАНИЕ АКСЕССУАРОВ ИЛИ ИНСТРУМЕНТОВ, ОТЛИЧНЫХ ОТ РЕКОМЕНДОВАННЫХ ДАННЫМ РУКОВОДСТВОМ, МОЖЕТ ПРИВЕСТИ К НЕСЧАСТНЫМ СЛУЧАЯМ.
- ЖИДКОСТЬ, НАХОДЯЩАЯСЯ В ГИБКОМ ШЛАНГЕ, МОЖЕТ ПРЕДСТАВЛЯТЬ СЕРЬЕЗНУЮ ОПАСНОСТЬ. С ГИБКИМ ШЛАНГОМ НЕОБХОДИМО ОБРАЩАТЬСЯ С ОСОБОЙ ОСТОРОЖНОСТЬЮ. ДЛЯ ПЕРЕМЕЩЕНИЯ АГРЕГАТА НЕ ТЯНИТЕ ЗА ГИБКИЙ ШЛАНГ. НИКОГДА НЕ ИСПОЛЬЗУЙТЕ ПОВРЕЖДЕННЫЙ ИЛИ ПОЧИНЕННЫЙ ГИБКИЙ ШЛАНГ.



**Высокая скорость перемещения лакокрасочного материала в гибком шланге может вызвать статическое электричество, проявляющееся в виде небольших электроразрядов и искр. Рекомендуется заземлить агрегат. Насос заземляется при помощи провода соединения на массу в кабеле электропитания. Пистолет-распылитель заземляется гибким шлангом высокого давления. Все токопроводящие предметы, находящиеся вблизи рабочей зоны, должны быть заземлены.**

- НЕ РАСПЫЛЯТЬ ЛЕГКОВОСПЛАМЕНИМЫЕ ВЕЩЕСТВА ИЛИ РАСТВОРИТЕЛИ В ЗАКРЫТЫХ ПОМЕЩЕНИЯХ.
- НЕ ИСПОЛЬЗОВАТЬ АГРЕГАТ В ПОМЕЩЕНИЯХ, ЗАПОЛНЕННЫХ ВЗРЫВООПАСНЫМИ ГАЗАМИ.



**Убедиться в совместимости наносимого вещества с потенциально контактирующими с ним материалами, из которых выполнено оборудование (насос, пистолет, шланг и аксессуары). Не использовать лаки или растворители, содержащие галогенозамещенные углеводороды (такие как хлорид или метилен). Эти вещества при соприкосновении с алюминиевыми частями агрегата могут спровоцировать опасные химические реакции с риском взрыва.**



ПРИ ИСПОЛЬЗОВАНИИ ТОКСИЧНЫХ ВЕЩЕСТВ ИСПОЛЬЗОВАТЬ ЗАЩИТНЫЕ ПЕРЧАТКИ, ОЧКИ И СООТВЕТСТВУЮЩИЕ МАСКИ ВО ИЗБЕЖАНИЕ СОПРИКОСНОВЕНИЯ С НИМИ И ВДЫХАНИЯ ИСПАРЕНИЙ.



ПРИ РАБОТЕ В НЕПОСРЕДСТВЕННОЙ БЛИЗОСТИ ОТ АГРЕГАТА ПРИНЯТЬ СООТВЕТСТВУЮЩИЕ МЕРЫ ДЛЯ ЗАЩИТЫ СЛУХА.

## Нормы безопасности при работе с электричеством

- Перед включением штепселя на кабеле в розетку питания убедиться в том, что переключатель находится в отключенном положении.
- Не перемещать оборудование, включённое в сеть питания.
- При неиспользовании агрегата и перед началом какого бы то ни было технического обслуживания оборудования или замены аксессуаров отключить штепсель из розетки питания.
- Не тянуть агрегат и не отключать от питания рывком за кабель питания. Беречь кабель от нагревания, воздействия на него минеральных масел и соприкосновения с режущими гранями.
- При работе с агрегатом вне помещений использовать удлинительный кабель подходящего типа, предназначенный для наружного применения.

## Воспрещается перенастраивать значения калибровки инструментов.



- Берегитесь нагнетающего стержня в движении. При необходимости вмешательства в непосредственной близости от агрегата остановить его работу.
- Во избежание несчастных случаев все работы по ремонту электрических частей должны осуществляться квалифицированным персоналом.

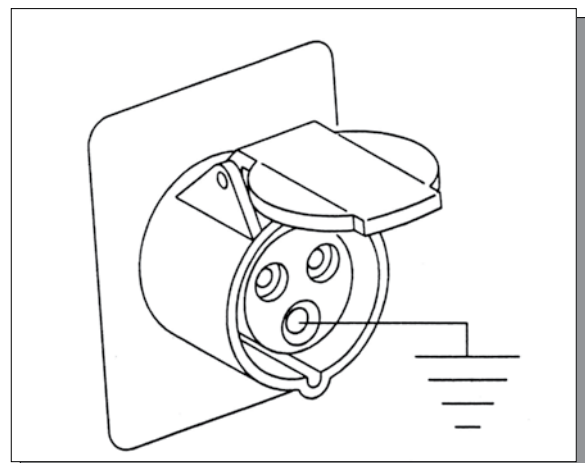
## F НАЛАДКА

### ПРИСОЕДИНЕНИЕ ГИБКОГО ШЛАНГА И ПИСТОЛЕТА

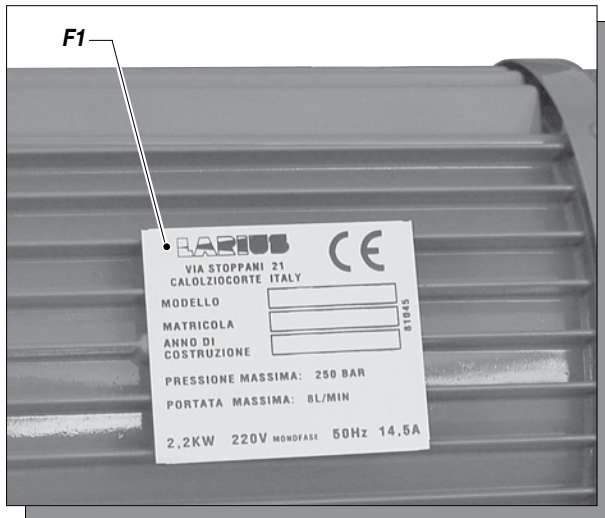
- Соединить гибкий шланг высокого давления с насосом и пистолетом, тщательно затянув соединительные узлы (рекомендуется использовать два ключа). **НЕ** использовать герметик на резьбе соединений.
- Рекомендуется использовать шланг, входящий в стандартный рабочий комплект (**идент.№ 35017**). **НИКОГДА НЕ** используйте повреждённый или починенный гибкий шланг.

### ПРОВЕРКА СИСТЕМЫ ЭЛЕКТРОПИТАНИЯ

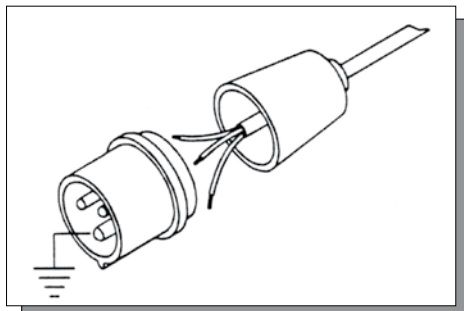
- Проверить заземление проводки.



- Проверить соответствие напряжения в сети данным, указанным на заводской табличке (F1) агрегата.



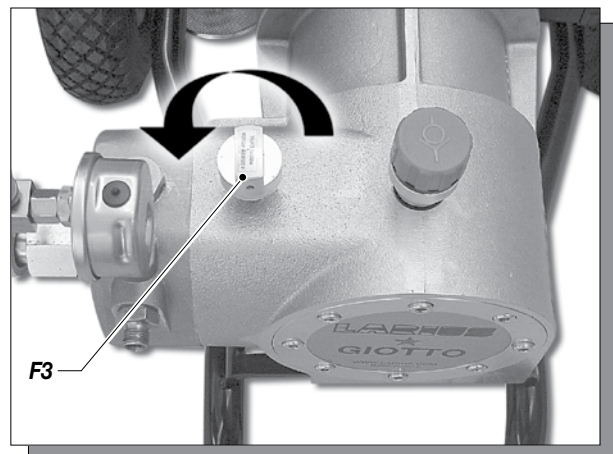
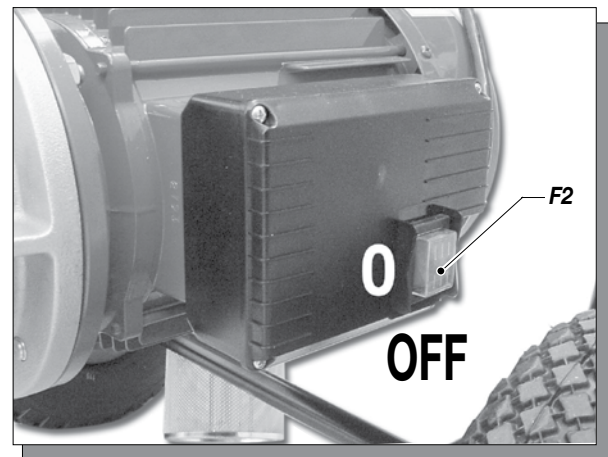
- Кабель электропитания агрегата поставляется без штепсельной вилки. Использовать электрический штепсель, обеспечивающий заземление установки. Установка штепселя на электрокабель должна производиться электриком или другим специалистом.



Используемый электрический удлинительный кабель между агрегатом и розеткой питания должен иметь такие же характеристики, как входящий в комплект кабель (минимальное сечение провода 2,5 мм<sup>2</sup>), и быть не длиннее 50 метров. Большая длина и меньшие диаметры могут провоцировать чрезмерные падения напряжения и вызывать аномалии в работе агрегата.

## ПОДКЛЮЧЕНИЕ АГРЕГАТА В ЭЛЕКТРОСЕТЬ

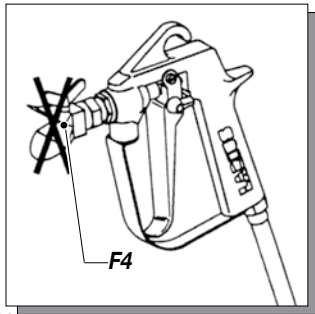
- Перед включением штепселя на кабеле в розетку питания убедись в том, что переключатель (F2) находится в отключенном положении "OFF" (0).
- Установить ручку регулировки давления (F3) в положение "MIN" (повернуть против часовой стрелки).



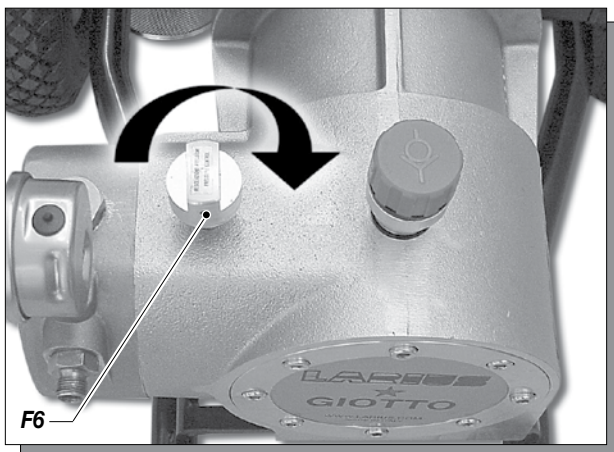
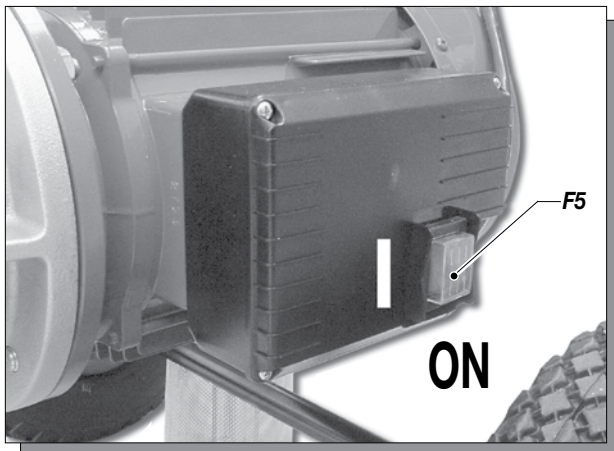


## ПРОМЫВКА НОВОГО АГРЕГАТА

- Оборудование было протестировано на производстве с минеральным маслом, которое осталось внутри напорного механизма для его сохранности. В этой связи перед всасыванием лакокрасочного материала необходимо произвести промывку специальным растворителем.
- Приподнять всасывающий шланг и погрузить его в бак с растворителем.
- Убедиться в том, что на пистолете (F4) нет сопла.



- Открыть кран рециркуляции. Установить выключатель (F5) агрегата во включённое положение ON (I).
- Слегка повернуть по часовой стрелке ручку регулировки (F6) давления таким образом, чтобы аппарат функционировал на минимальном значении.



- Направить пистолет в сборную емкость и удерживать нажатым спусковой крючок (**для слива имеющегося масла**) до тех пор, пока не станет вытекать чистый растворитель. После этого можно отпустить пусковой крючок.
- Извлечь заборный шланг и убрать бак с растворителем.
- Затем направить пистолет в бак с растворителем и нажать на спусковой крючок для того, чтобы собрать остаток растворителя.
- Как только насос начнёт работать вхолостую, установить выключатель (F5) в положение **OFF (0)** для отключения агрегата.



**Ни в коем случае не распылять растворители в закрытых помещениях, кроме того, рекомендуется работать с пистолетом на некотором расстоянии от насоса во избежание контакта паров растворителя с электродвигателем.**

- Теперь аппарат готов к работе. При использовании вододисперсионных красок рекомендуется, помимо промывки растворителем, произвести промывку мыльной, а затем чистой водой.
- Установить стопор спускового крючка пистолета и закрепить сопло.

## ПОДГОТОВКА КРАСКИ

- Убедиться в том, что материал пригоден для нанесения распылением.
- Размешать и отфильтровать краску перед использованием. Для фильтрации рекомендуется использовать фильтровальные чулки **LARIUS METEX FINE (идент. номер 214)** и **GROSSA (идент. 215)**.

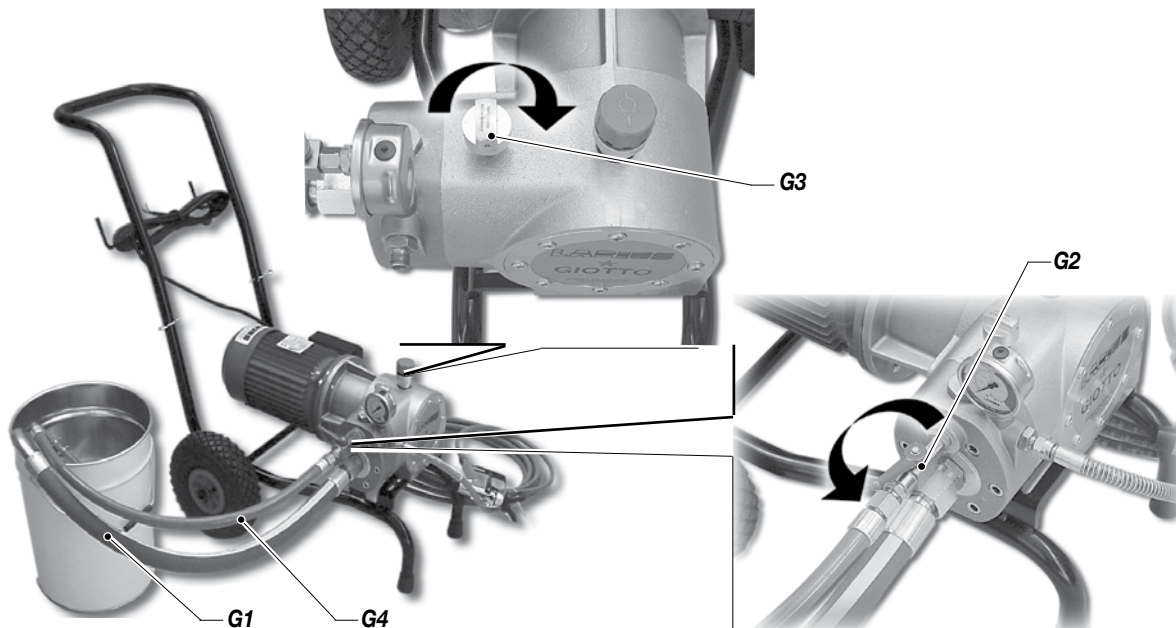


**Проверить, совместим ли распыляемый продукт с материалами, из которых изготовлен агрегат (нержавеющая сталь и алюминий). Для этого проконсультируйтесь с производителем продукта.**

Не использовать вещества, содержащие галогенозамещенные углеводороды (**такие как хлорид или метилен**). Эти вещества при соприкосновении с алюминиевыми частями агрегата могут спровоцировать опасные химические реакции с риском взрыва.



## G ФУНКЦИОНИРОВАНИЕ



### НАЧАЛО ОКРАСОЧНЫХ РАБОТ

- Использование агрегата возможно только после выполнения всех операций по **НАЛАДКЕ**, описанных ранее.
- Погрузить всасывающий шланг (**G1**) в бак с наносимым материалом.
- Открыть клапан рециркуляции (**G2**).
- Установить выключатель агрегата во включённое положение **ON** и слегка повернуть по часовой стрелке ручку регулировки (**G3**) давления таким образом, чтобы аппарат функционировал на минимальном значении.
- Проверить рециркуляцию лакокрасочного материала из возвратного шланга (**G4**).
- Закрыть клапан рециркуляции.
- Аппарат продолжит всасывание материала вплоть до заполнения напорного шланга, после чего рециркуляция лакокрасочного материала будет осуществляться автоматически.

### РЕГУЛЯЦИЯ СТРУИ РАСПЫЛЕНИЯ

- Медленно повернуть по часовой стрелке ручку регуляции напора вплоть до значения давления, обеспечивающего хорошее распыление материала.
- Неравномерное распыление, усиливающее по краям, указывает на недостаточный рабочий напор. Избыточное же давление вызывает повышенное облако распыления (**overspray**) и утечку материала.
- При распылении обязательно необходимо перемещать по горизонтали пистолет (**вправо-влево**) во избежание подтёков краски.
- Выполнять работу на равномерных прогонах параллельными полосами.
- Соблюдать постоянное расстояние между пистолетом и окрашиваемой поверхностью и следить за перпендикулярностью.

**НИКОГДА не направлять пистолет на себя или других людей. Контакт с исходящей струёй может вызвать серьёзные телесные повреждения. При получении**



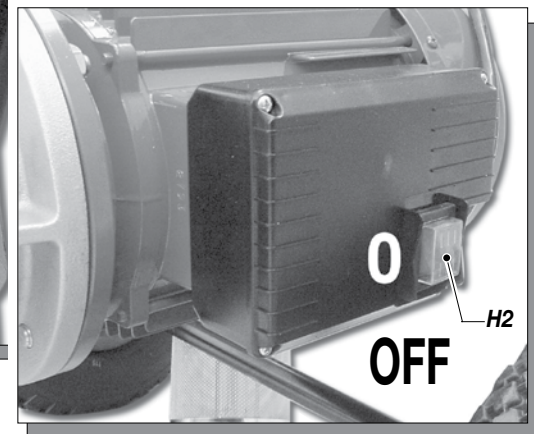
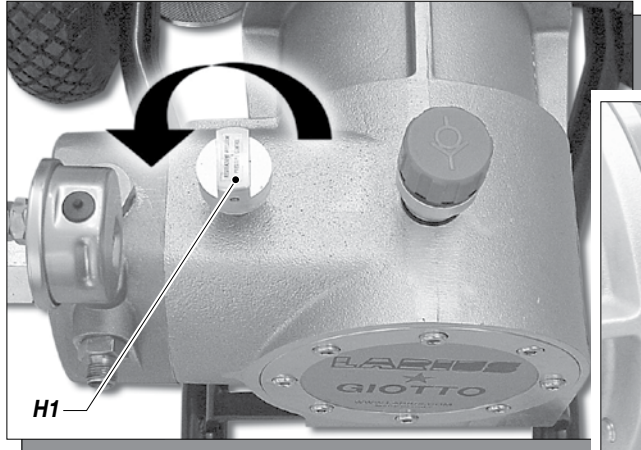
**повреждений, вызванных исходящей из пистолета струёй незамедлительно обратитесь к врачу и сообщите ему тип впрыснутого вещества.**



**Выпускной клапан выполняет также функции предохранительного клапана. При работе на максимальном пределе допустимого давления при отпуске спускового крючка пистолета могут возникать резкие скачки давления. В этом случае выпускной клапан открывается автоматически и сливает часть материала через шланг рециркуляции, затем он вновь закрывается для восстановления изначальных условий работы.**

## **H** ОЧИСТКА ПОСЛЕ ОКОНЧАНИЯ РАБОТЫ

- Снизить давление до минимума (*повернуть против часовой стрелки ручку регулировки (H1) давления*).



- Нажать выключатель (H2) на кожухе электродвигателя для отключения аппарата.
- Сначала спустить остаточное давление из пистолета, удерживая его в нажатом положении направленным в банку с краской, затем открыть клапан рециркуляции.
- Приподнять всасывающий шланг и заменить бак с наносимым материалом на бак с растворителем (*убедиться в его совместимости с используемым продуктом*).
- Свинтить сопло с пистолета (*не забудьте очистить его растворителем*).
- Установить выключатель (H2) во включённое положение ON и слегка повернуть по часовой стрелке ручку регулировки (H1) давления.
- Проверить рециркуляцию растворителем промывочной жидкости из возвратного шланга.
- Закрывать клапан рециркуляции.
- Направить пистолет в сборную емкость и удерживать нажатым спусковой крючок для слива оставшегося лакокрасочного продукта до тех пор, пока не станет вытекать чистый растворитель. После этого можно отпустить пусковой крючок.
- Приподнять заборный шланг и убрать бак с растворителем.
- Затем направить пистолет в бак с растворителем и нажать на спусковой крючок для того, чтобы собрать остаток растворителя.
- Как только насос начнёт работать вхолостую, установить выключатель в положение OFF для отключения агрегата.
- Если предвидится длительный период, в течение которого аппарат не будет использоваться, рекомендуется осушить гибкий шланг и насосную систему и залить в них лёгкое минеральное масло.



Перед дальнейшим использованием агрегата осуществить операцию промывки.



## I ТЕКУЩИЙ УХОД

### ПОДДЕРЖАНИЕ УРОВНЯ ГИДРАВЛИЧЕСКОЙ СМАЗКИ

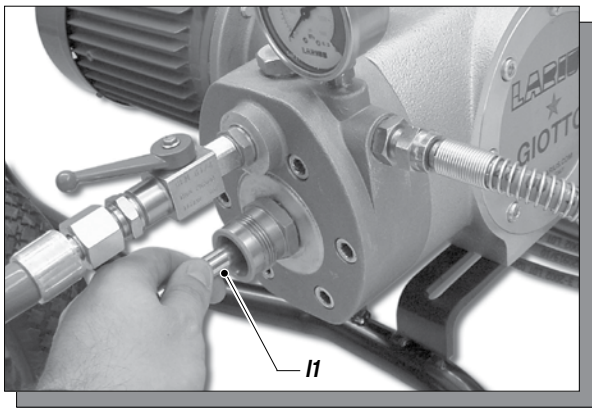
При каждом запуске проверяйте уровень гидравлической смазки при помощи индикатора, установленного на стенке гидравлического корпуса; при необходимости восстановить уровень, добавив

**гидравлическую смазку типа AGIP DICREA 150**

### РАЗБЛОКИРОВАНИЕ ВСАСЫВАЮЩЕГО КЛАПАНА

При возникновении неполадок в работе насоса осуществите разблокирование всасывающего клапана на головке насоса следующим образом:

- Размонтируйте крепление всасывающего шланга и разблокируйте клапан при помощи жёсткого прута (I1) диаметром не более 15 мм.



### ОЧИСТКА КОМПРЕССИОННОГО КЛАПАНА

При необходимости снять компрессионный клапан, очистить его специальным растворителем, в зависимости от типа использованного лако-красочного материала, затем заново установить его на место, повторив в обратном порядке операции разборки.

### ЗАМЕНА ГИДРАВЛИЧЕСКОЙ СМАЗКИ

После первых 100 часов функционирования необходимо заменить смазку насоса;

- Слить отработанную смазку через *гидравлический фильтр* на дне корпуса насоса.
- Очистить и, при необходимости, произвести замену изношенных уплотнений.
- Установить фильтр на место, завинтив его до упора.
- Заполнить насос рекомендованным типом смазки до максимальной отметки.

**гидравлическую смазку типа AGIP DICREA 150**

- Далее производите замену смазки через каждые 250 часов работы.



### ОЧИСТКА КОЖУХА ОХЛАЖДАЮЩЕГО ВЕНТИЛЯТОРА ДВИГАТЕЛЯ

Необходимо производить периодическую очистку защитного кожуха охлаждающего вентилятора двигателя для обеспечения максимального охлаждения.

## L МЕРЫ ПРЕДОСТОРОЖНОСТИ И РЕКОМЕНДАЦИИ

 <b>LARIUS</b> Apparecchi per verniciatura	 <b>LARIUS</b> Paint spraying units
 <b>ATTENZIONE</b> <b>UTILIZZARE GRUPPI ELETTROGENI CON ALTERNATORE ASINCRONO</b> <a href="http://www.larius.com">http://www.larius.com</a>	 <b>WARNING</b> <b>USE POWER UNITS WITH ASYNCHRONOUS ALTERNATOR</b> <a href="mailto:larius@larius.com">e-mail larius@larius.com</a>

## И УСТРАНЕНИЕ НЕПОЛАДОК

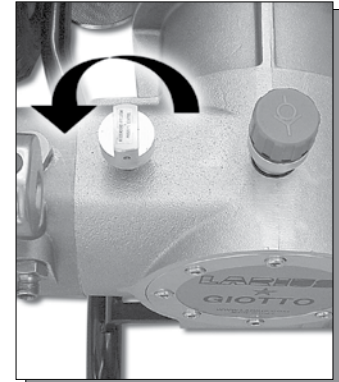
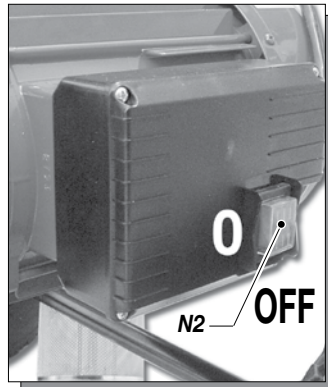
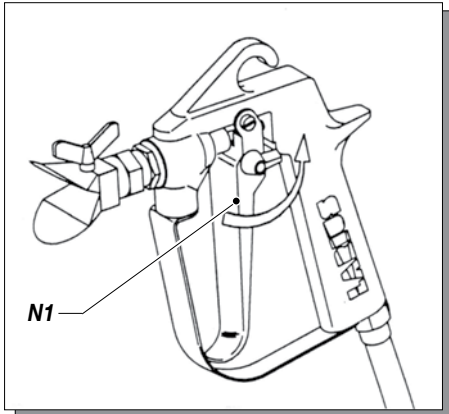
Неполадка	Причина	Разрешение
<ul style="list-style-type: none"> <li>Аппарат не запускается в действие</li> </ul>	<ul style="list-style-type: none"> <li>Отсутствует напряжение;</li> <li>Сильные перепады напряжения в сети;</li> <li>Отключён выключатель on-off;</li> <li>Неисправен клапан регулировки давления;</li> <li>Неисправен электроблок управления двигателя;</li> <li>Материал затвердел внутри насоса;</li> </ul>	<ul style="list-style-type: none"> <li>Проверить правильность соединения с сетью электропитания;</li> <li>Проверить кабель удлинителя;</li> <li>Проверить, установлен ли выключатель во включённое положение ON и слегка повернуть по часовой стрелке ручку регулировки давления;</li> <li>Проверить и при необходимости произвести его замену;</li> <li>Проверить и при необходимости произвести замену;</li> <li>Открыть выпускной клапан для спуска давления из контура и отключить агрегат. Демонтировать компрессионный клапан и прочистить его;</li> </ul>
<ul style="list-style-type: none"> <li>Аппарат не производит забор лакокрасочного материала</li> </ul>	<ul style="list-style-type: none"> <li>Засорён всасывающий фильтр;</li> <li>Слишком мелкий всасывающий фильтр;</li> <li>Аппарат засасывает воздух;</li> </ul>	<ul style="list-style-type: none"> <li>Произвести очистку или замену;</li> <li>Заменить фильтр на более грубый (<i>при нанесении очень густых составов снять фильтр</i>);</li> <li>Проверить всасывающий шланг;</li> </ul>
<ul style="list-style-type: none"> <li>Аппарат всасывает, но не достигает необходимого напора</li> </ul>	<ul style="list-style-type: none"> <li>Отсутствует лакокрасочный материал;</li> <li>Аппарат засасывает воздух;</li> <li>Открыт выпускной клапан;</li> <li>Загрязнен всасывающий или напорный клапан;</li> </ul>	<ul style="list-style-type: none"> <li>Добавить лакокрасочный материал;</li> <li>Проверить всасывающий шланг;</li> <li>Закрыть выпускной клапан;</li> <li>Демонтировать окрасочный блок;</li> </ul>
<ul style="list-style-type: none"> <li>При нажатии спускового крючка происходит значительный спад давления</li> </ul>	<ul style="list-style-type: none"> <li>Слишком большое или изношенное сопло;</li> <li>Наносимый материал слишком густой;</li> <li>Фильтр для улавливания кальция на пистолете слишком мелкий;</li> </ul>	<ul style="list-style-type: none"> <li>Заменить на меньший размер;</li> <li>По возможности разбавить материал;</li> <li>Заменить на более грубый фильтр;</li> </ul>
<ul style="list-style-type: none"> <li>Давление в норме, но наносимый состав не распыляется. Материал вытекает из-под винта, удерживающего прокладку</li> </ul>	<ul style="list-style-type: none"> <li>Сопло частично закупорено;</li> <li>Наносимый материал слишком густой;</li> <li>Фильтр для улавливания кальция на пистолете слишком мелкий;</li> </ul>	<ul style="list-style-type: none"> <li>Произвести очистку или замену;</li> <li>По возможности разбавить материал;</li> <li>Заменить на более грубый фильтр;</li> </ul>
<ul style="list-style-type: none"> <li>Распыление неидеально</li> </ul>	<ul style="list-style-type: none"> <li>Сопло изношено;</li> </ul>	<ul style="list-style-type: none"> <li>Произвести замену;</li> </ul>



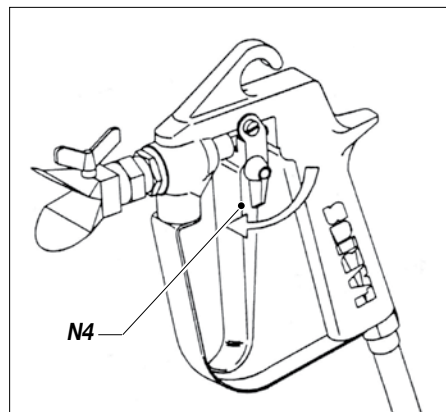
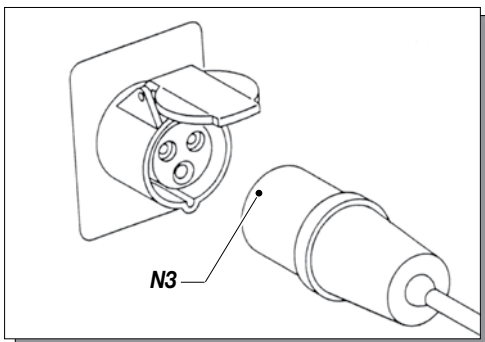
Перед осуществлением любого обслуживания или заменой частей насоса всегда необходимо отключать электропитание и спускать давление (*следуйте «процедуре правильной декомпрессии»*).

## N ПРОЦЕДУРА ПРАВИЛЬНОЙ ДЕКОМПРЕССИИ

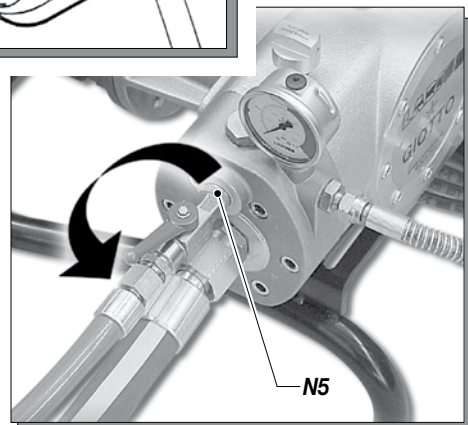
- Установить предохранительный стопор (N1) на пистолете.
- Нажать выключатель (N2) в положение OFF (0) для отключения аппарата.



- Отсоединить кабель питания (N3).



- Снять с предохранительного стопора (N4). Направьте пистолет в сборную ёмкость для материала и нажмите на спусковой крючок для сброса давления. После окончания операции снова поставьте на предохранительный стопор.
- Открыть клапан рециркуляции (N5) для спуска остаточного давления.



### ВНИМАНИЕ:

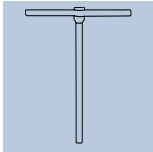
Если после выполнения данных операций возникает подозрение, что агрегат по-прежнему под давлением из-за закупорки сопла или гибкого шланга, действуйте следующим образом:

- Потихоньку ослабьте сопло пистолета.
- Снимите с предохранительного стопора.
- Направьте пистолет в сборную ёмкость для материала и нажмите на спусковой крючок для сброса давления.
- Потихоньку ослабьте соединение гибкого шланга с пистолетом.
- Произведите очистку или замену гибкого шланга и сопла.

## 0 СНЯТИЕ МАХОВИКА

1

Необходимые приспособления и инструменты



Процедура

Маховик (1a) снабжен крепежными винтами (2 шт.), (1b) которые необходимо снять, как показано ниже



1.1 Вставьте шестигранный ключ (1c) в отверстие (1d).

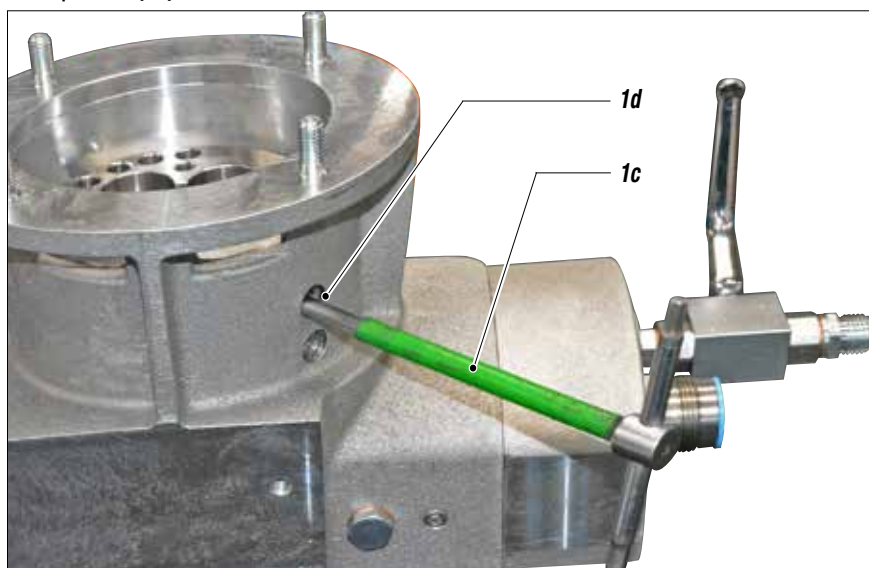
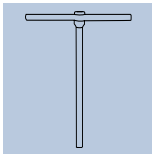


Fig. 10

**2**

Необходимые приспособления и инструменты

Процедура

2.1 Удалите оба крепежных винта (2a) и (2b), как показано на картинке

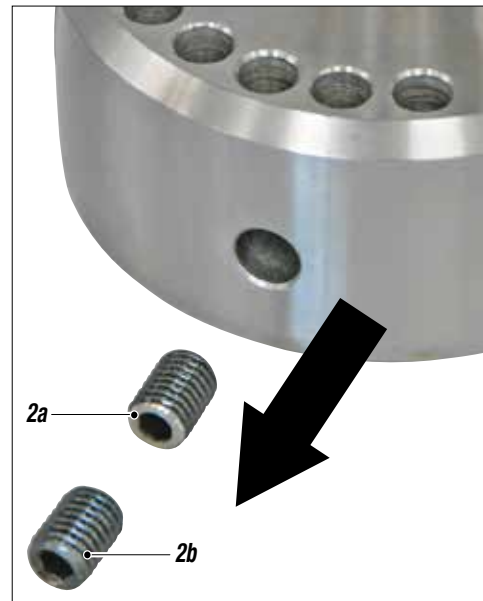
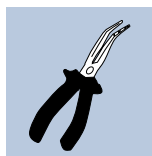


Fig. 20

**3**

Необходимые приспособления и инструменты

Процедура

3.1 С помощью специальных щипцов (3b) снимите эластично кольцо (3a)

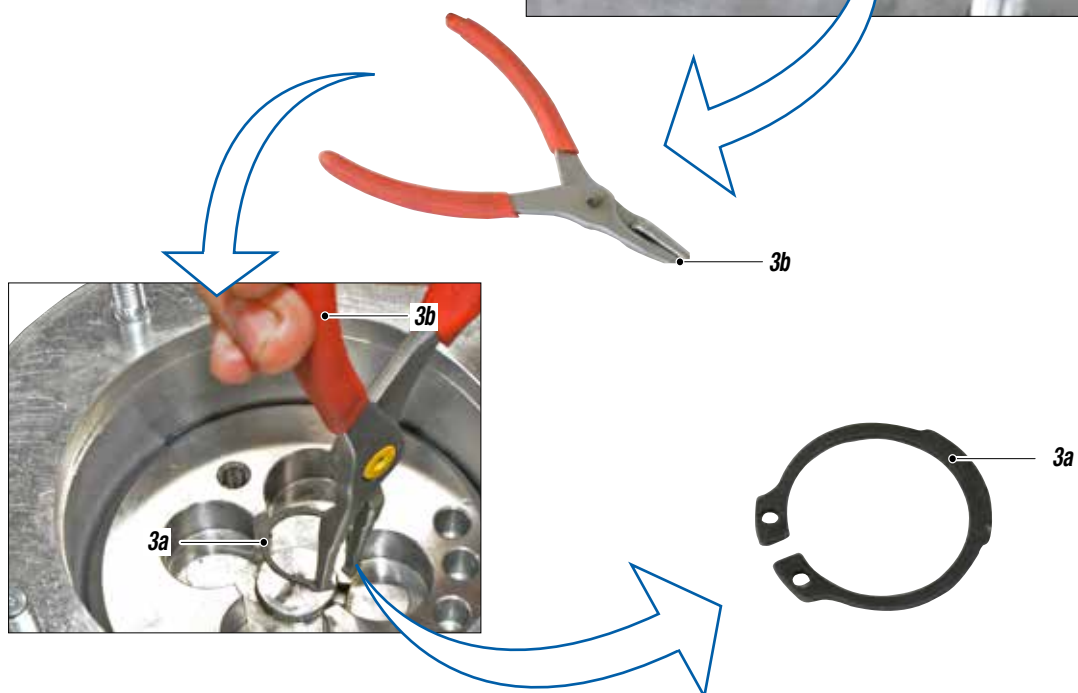


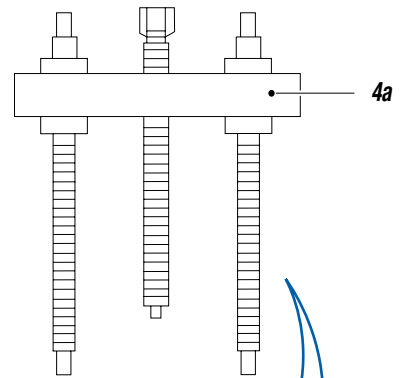
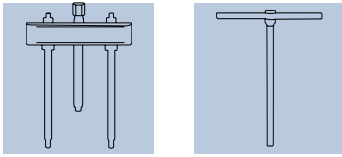
Fig. 30





**4**

Необходимые приспособления и инструменты



Процедура

**4.1** Вставьте специально предназначенный для этого экстрактор (4a) (не входит в комплект поставки, можно найти в продаже) и снимите маховик (4b) в помощью шестигранного ключа (4c).

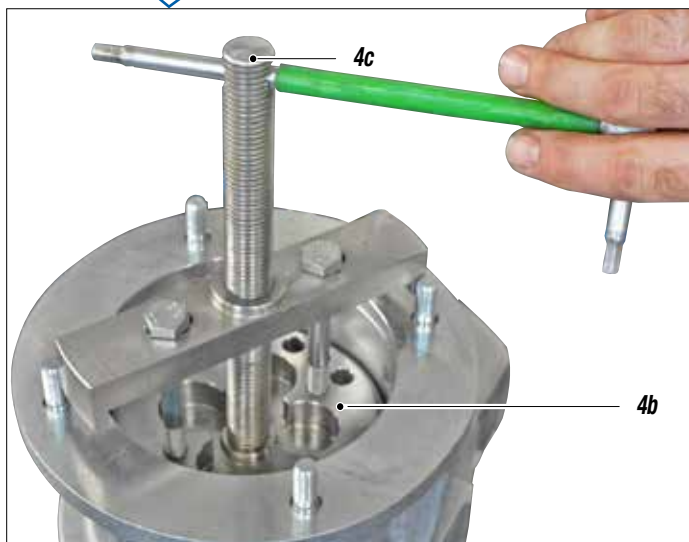
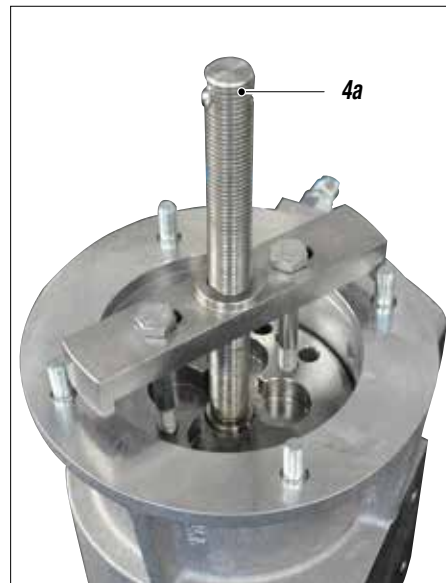
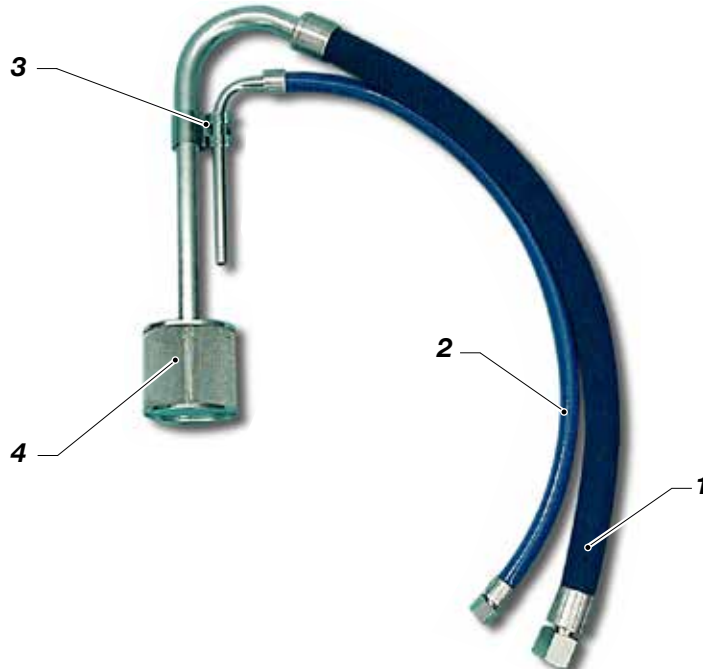


Fig. 40



## 0 ВСАСЫВАЮЩАЯ СИСТЕМА

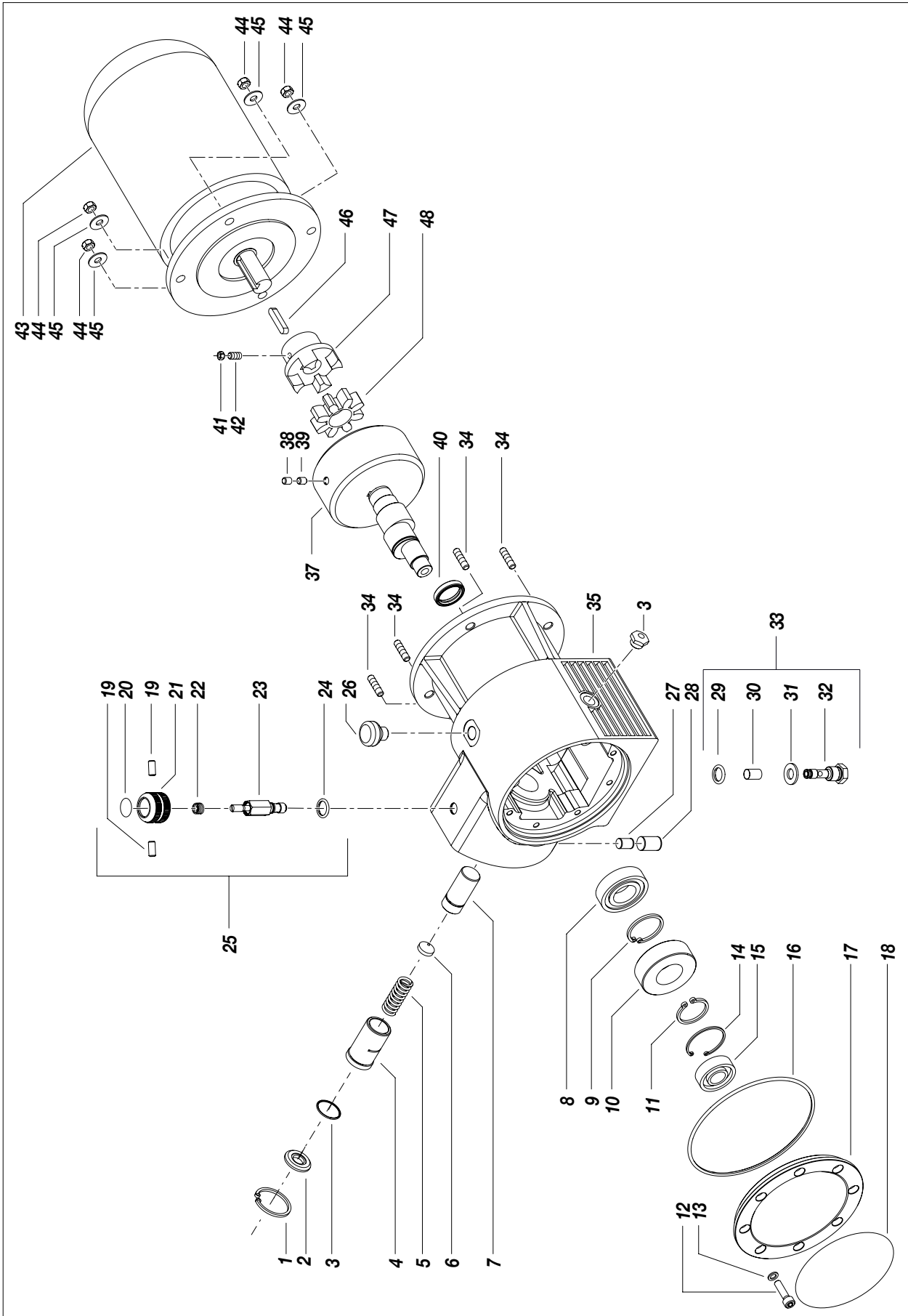


Поз.	Код	Описание
-	85009	Всасывающая система
1	85010	Всасывающий шланг
2	16609	Шланг рециркуляции
3	18096	Стопорная пружина
4	85012	Всасывающий фильтр

Страница намеренно оставлена пустой



# Q ПОЛНЫЙ ГИДРАВЛИЧЕСКИЙ КОРПУС





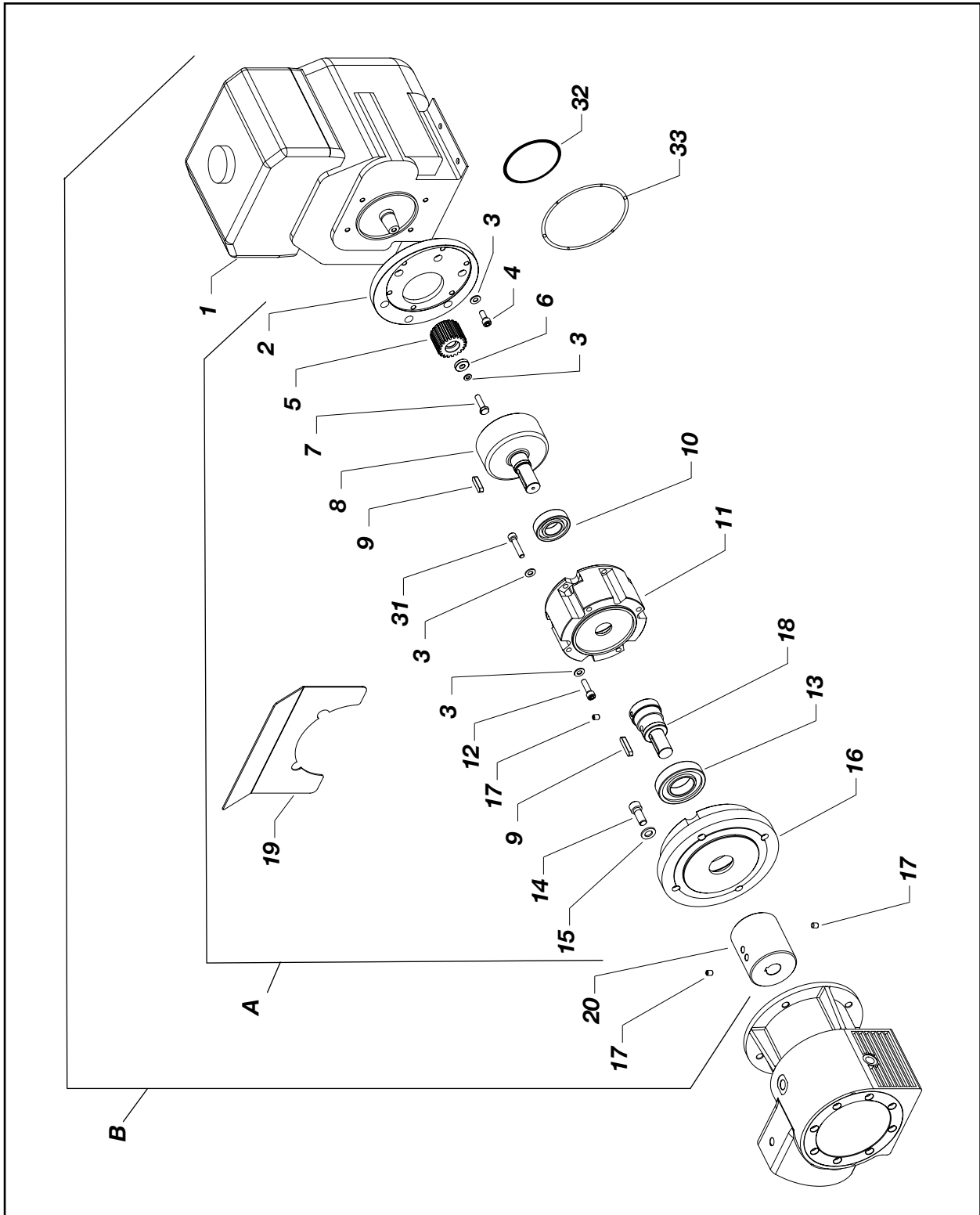
Поз.	Код	Описание	Кол-во	Поз.	Код	Описание	Кол-во
1	82024	Упругое кольцо	1	26	32108	Заглушка	1
2	82023	Седло пружины	1	27	18786	Установочный винт	1
3	82022	Прокладка OR	1	28	52019	Установочный винт	1
4	82017	Кожух	1	29	32012	Прокладка OR	1
5	82021	Пружина	1	30	258	Фильтр	1
6	82019G	Упор пружины	1	31	32010	Шайба	1
7	12456	Гидравлический поршень	1	32	12461	Корпус масляного фильтра	1
8	31125	Подшипник	1	33	12475	Винт масляного фильтра в комплекте	1
9	81020	Упругое кольцо	1	34	81012	Шпилька	4
10	12457	Подшипник	1	35	12455	Гидравлический корпус	1
11	12467	Упругое кольцо	1	36	32007	Пробка уровня масла	1
12	901568	Винт	1	37		Устройство маховика	1
13	12462	PTFE шайба	1	38	12490	Установочный винт	1
14	12466	Упругое кольцо	1	39		Установочный винт	1
15	12465	Подшипник	1	40	31128	Уплотнительное кольцо	1
16	12464	Прокладка OR	1	41	3637	Гайка	1
17	12459	Крышка	1	42	81019	Установочный винт	1
18	12463	этикетка	1		81001	Электродвигатель 230 В 50 Гц	1
19	32017/1C	Установочный винт	2	43	81002	Электродвигатель 400 В 50 Гц трёхфазный	1
20	16308	этикетка	1		81003	Электродвигатель 115 В 60 Гц	1
21	320171	Ручка	1	44	95158	Гайка	4
22	32017/2	Пружина	1	45	81033	Шайба	4
23	32155	Корпус клапана	1	46	81014	Шпонка	1
24	32014	Прокладка OR	1	47	12460	Полумуфта	1
25	32150	Клапан регулировки давления в комплекте	1	48	81038	Амортизатор	1

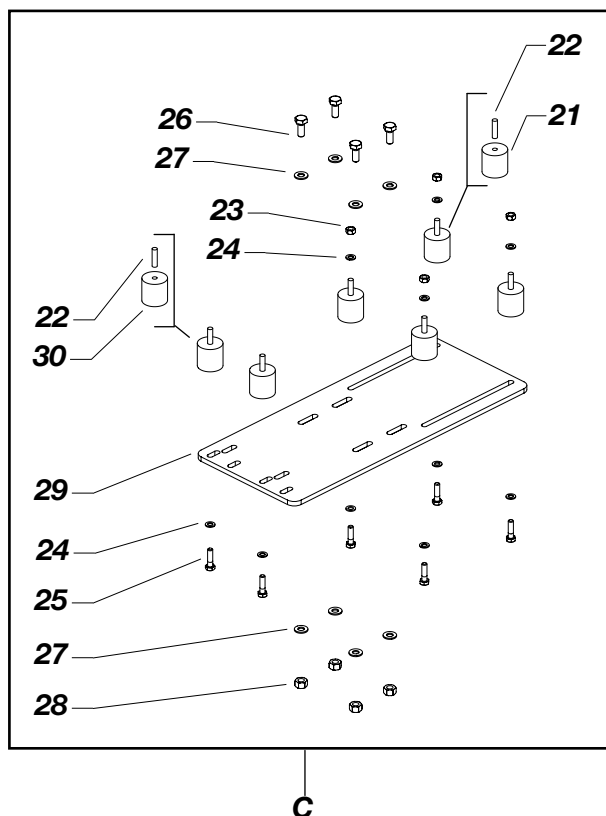
### ПОЛНАЯ ЗАМЕНА ЧАСТЕЙ (рекомендуется) COD. 12488

Поз.	Описание
4	Кожух
8	Подшипник
9	Упругое кольцо
35	Гидравлический корпус

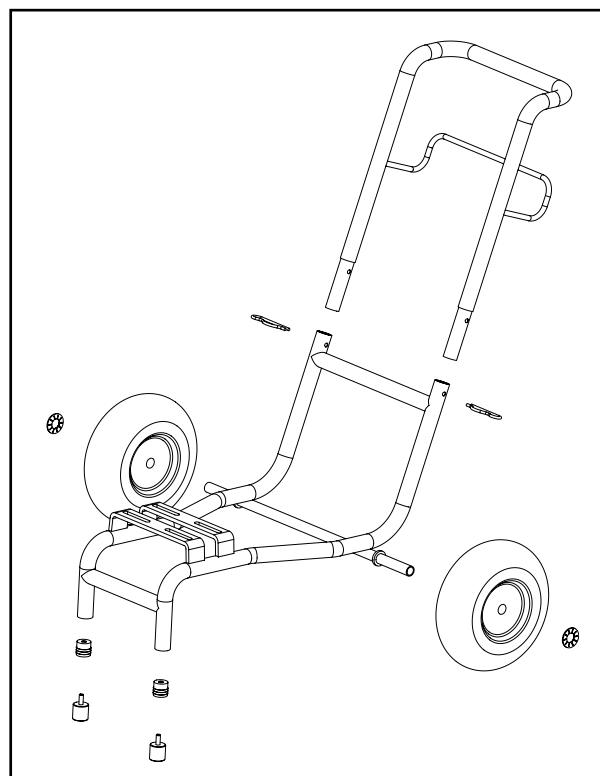


# R БЕНЗИНОВЫЙ GIOTTO - GIOTTO LINER





C

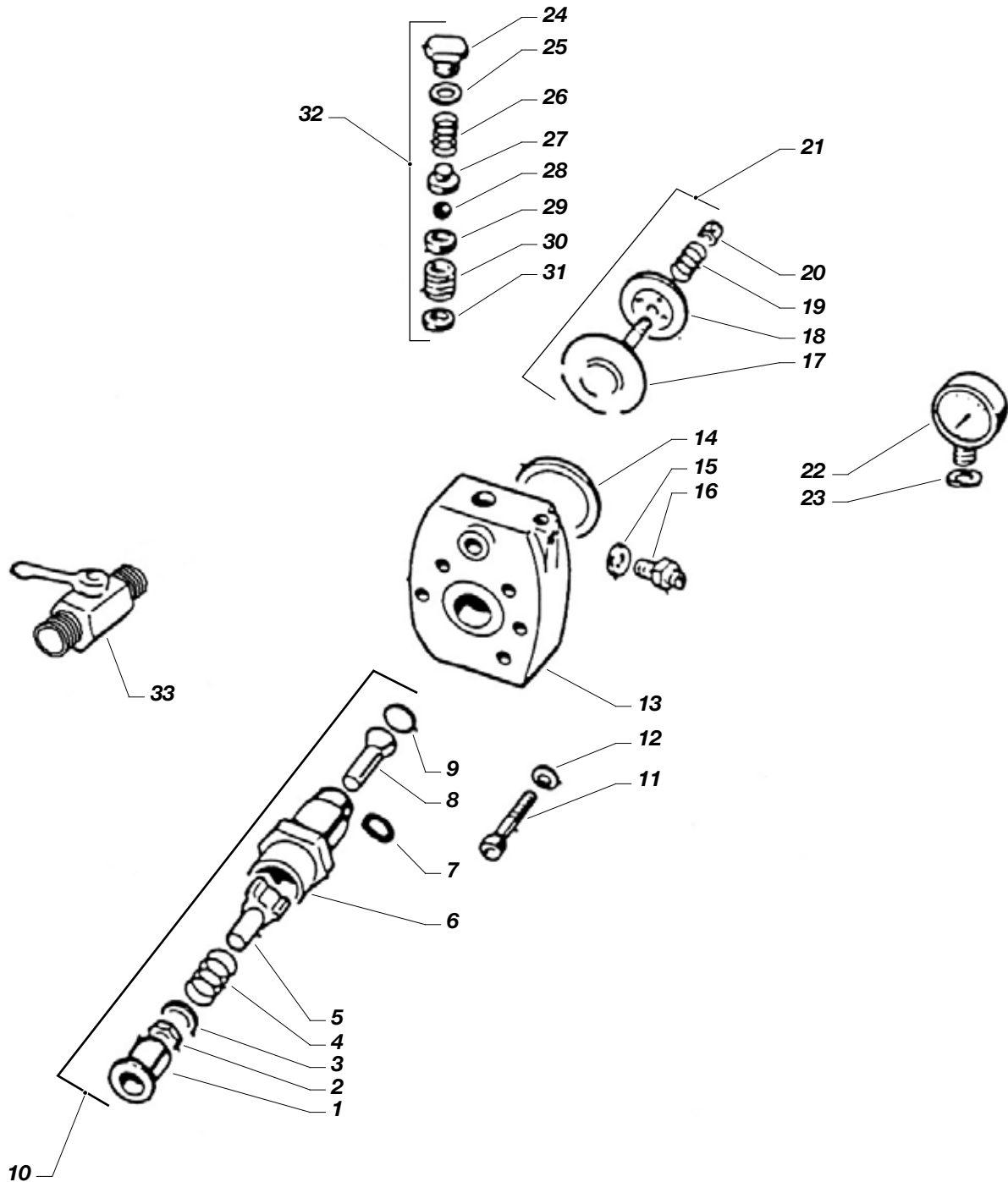


D

Поз.	Код	Описание	Поз.	Код	Описание
A	18260	Комплект переходника для версии с мембраной на бензине	15	95114	Шайба
B+C+D	18342	Полный набор переходника для версии Giotto на бензине с тележкой	16	18268	Гидравлический фланец
			17	81009	Установочный винт
B+C	18346	Полный комплект для Giotto liner	18	18269	Переходник
			19	18264	Защитная пластина
1	4415	Двигатель	20	18258	Муфта
2	18261	Фланец двигателя	21	81107	Антивибратор
3	34009	Шайба	22	18942	Резьбовой палец
4	96031	Винт	23	52017	Гайка
5	18262	Шестерня	24	32024	Шайба
6	18263	Шайба	25	34008	Винт
7	8385	Винт	26	95156	Винт
8	18265	Зубчатый колпак	27	81033	Шайба
9	18919	Шпонка	28	95158	Гайка
10	42255	Подшипник	29	18254	Крепёжная пластина
11	18266	Переходный колпак	30	700711	Антивибратор
12	34008	Винт	31	7059	Винт
13	18267	Подшипник	32	18282	Прокладка двигателя
14	18344	Винт	33	18283	Прокладка переходника



# S ОКРАСОЧНЫЙ БЛОК В КОМПЛЕКТЕ



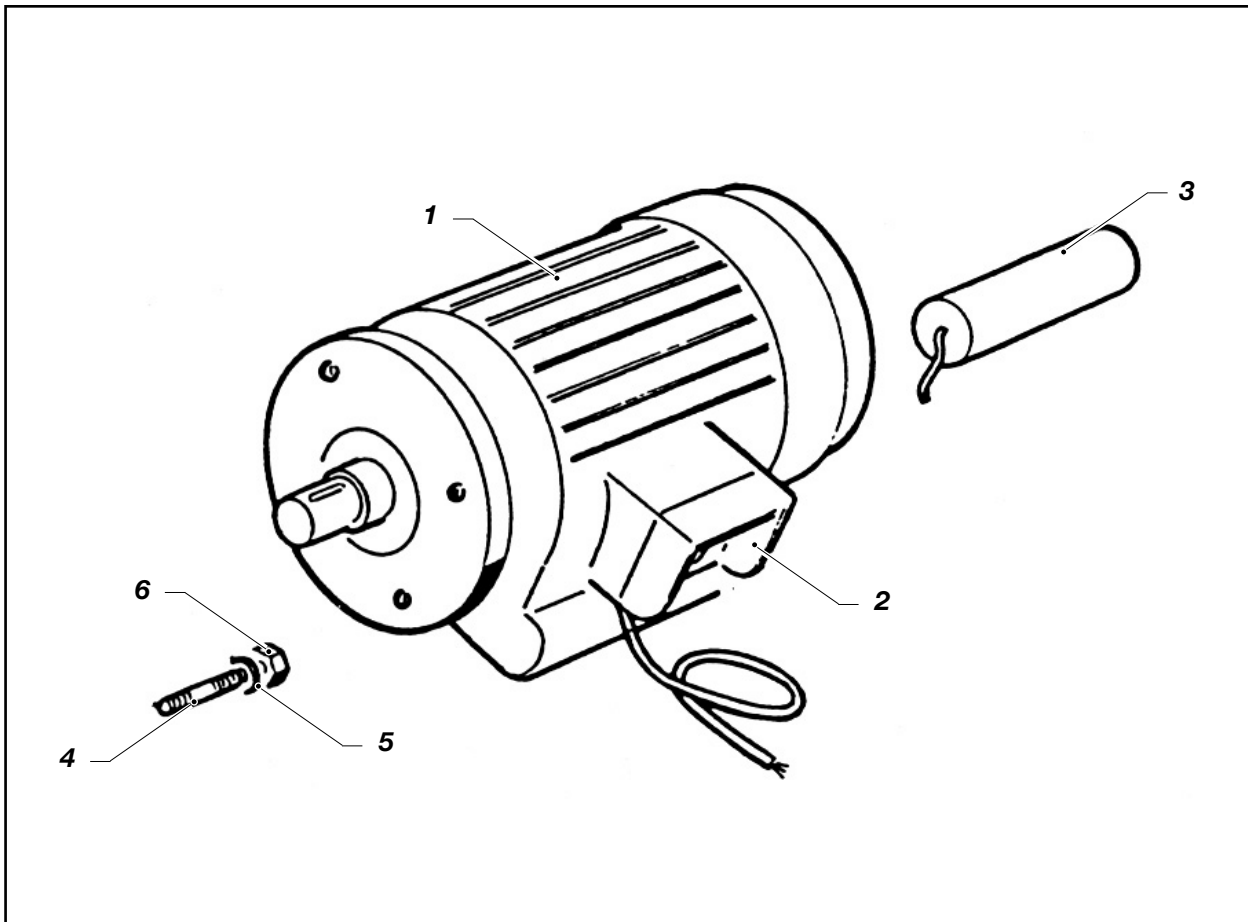




Поз.	Код	Описание	Поз.	Код	Описание
-	83000	Окрасочный блок в комплекте	17	83002/1	Мембрана
1	96099	Кожух	18	83002/2	Маслораспределитель
2	33024	Самоконтрящаяся гайка	19	83002/3	Пружина
3	33023	Шайба	20	83002/4	Уплотнительная шпонка
4	53006/1	Пружина	21	83002	Мембрана в комплекте
5	33021	Направляющая затвора	22	33008	Манометр
6	33020	Корпус всасывающего клапана в комплекте	23	33009	Шайба
7	33020/1	Гнездо шарика	24	33032	Заглушка
8	33019	Конический затвор	25	33031	Прокладка
9	33018	PTFE прокладка	26	53006	Пружина
10	33017	Всасывающий клапан в комплекте	27	33029	Седло пружины
11	83004	Винт	28	33028	Шарик
12	33005	Шайба	29	33027/2	Штуцер для гнезда шарика
13	83001	Соединение окрасочного корпуса	30	33027/1	Гнездо шарика
14	83003	Насадка мембраны	31	33026	Прокладка
15	33007	Шайба	32	83033	Спускной клапан в комплекте
16	33006	Соединение напорного шланга	33	33013/1	Кран

# Т ДВИГАТЕЛЬ

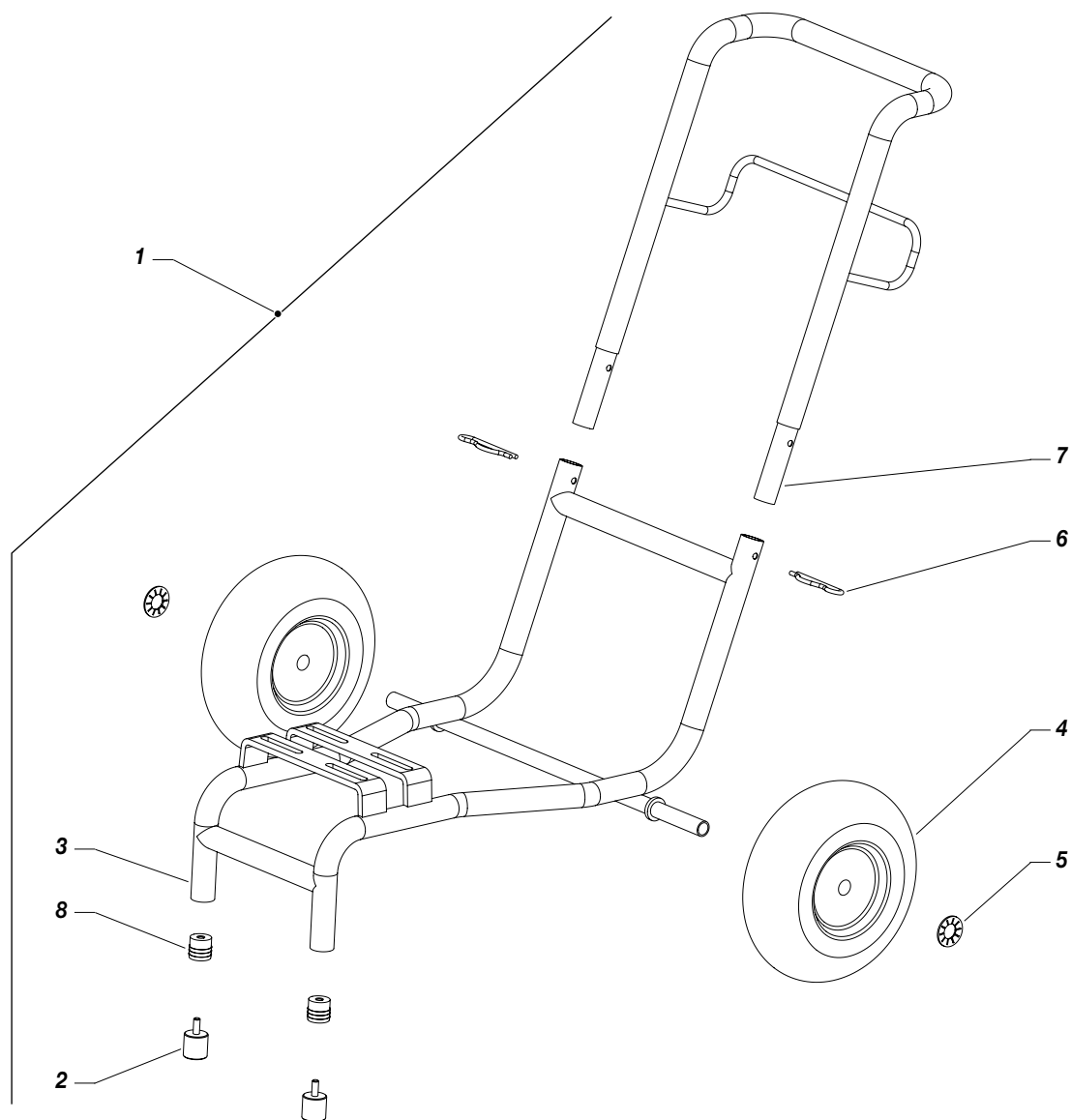
## ЭЛЕКТРОДВИГАТЕЛЬ



Поз.	Код	Описание
1	81001	Электродвигатель 230 В 50 Гц
1	81002	Электродвигатель 400 В 50 Гц трёхфазный
1	81003	Электродвигатель 115 В 60 Гц
2	16071	Электроблок
3	86001	Конденсаторы
4	81012	Шпилька
5	81033	Шайба
6	95158	Гайка



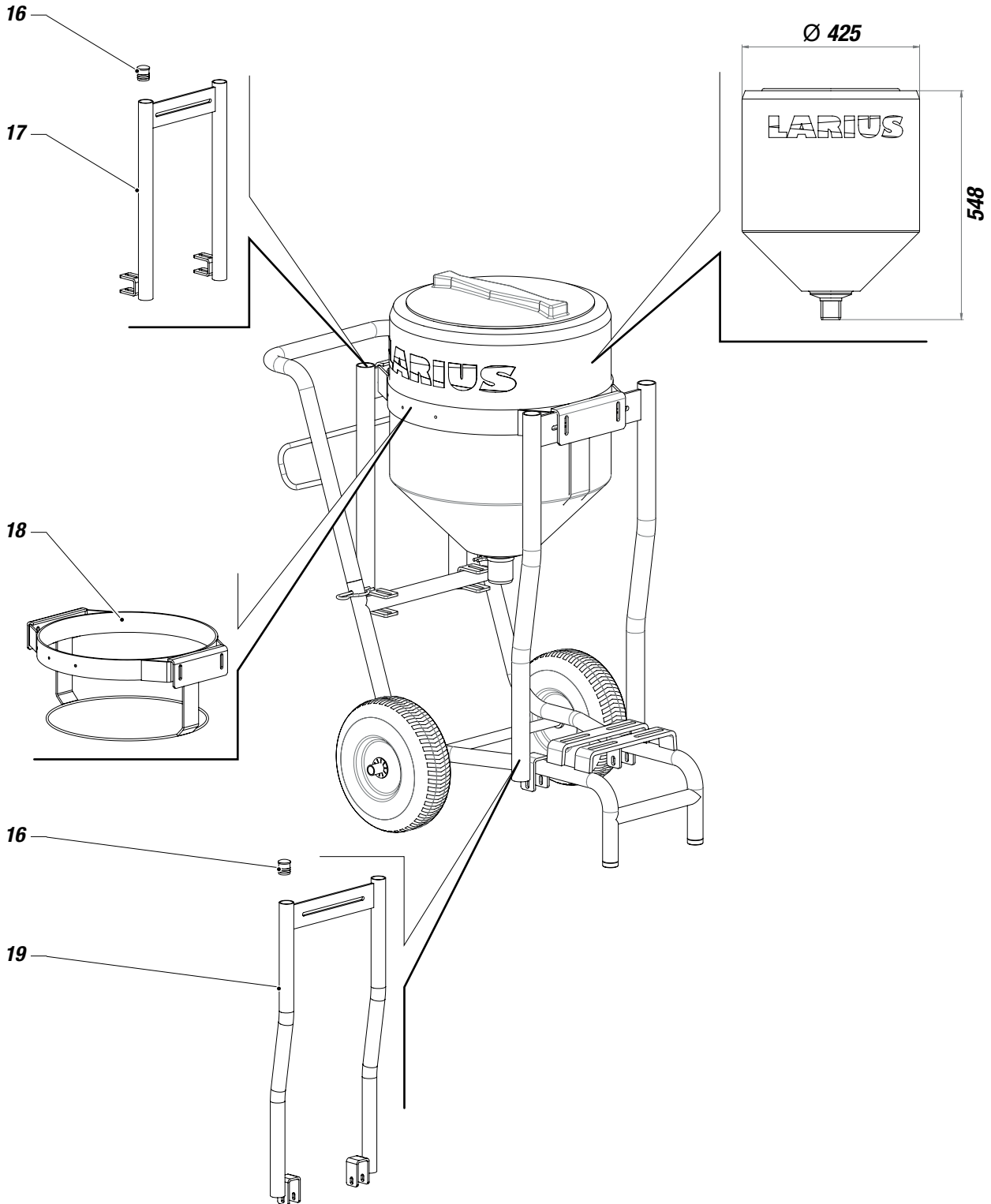
# U ТЕЛЕЖКА

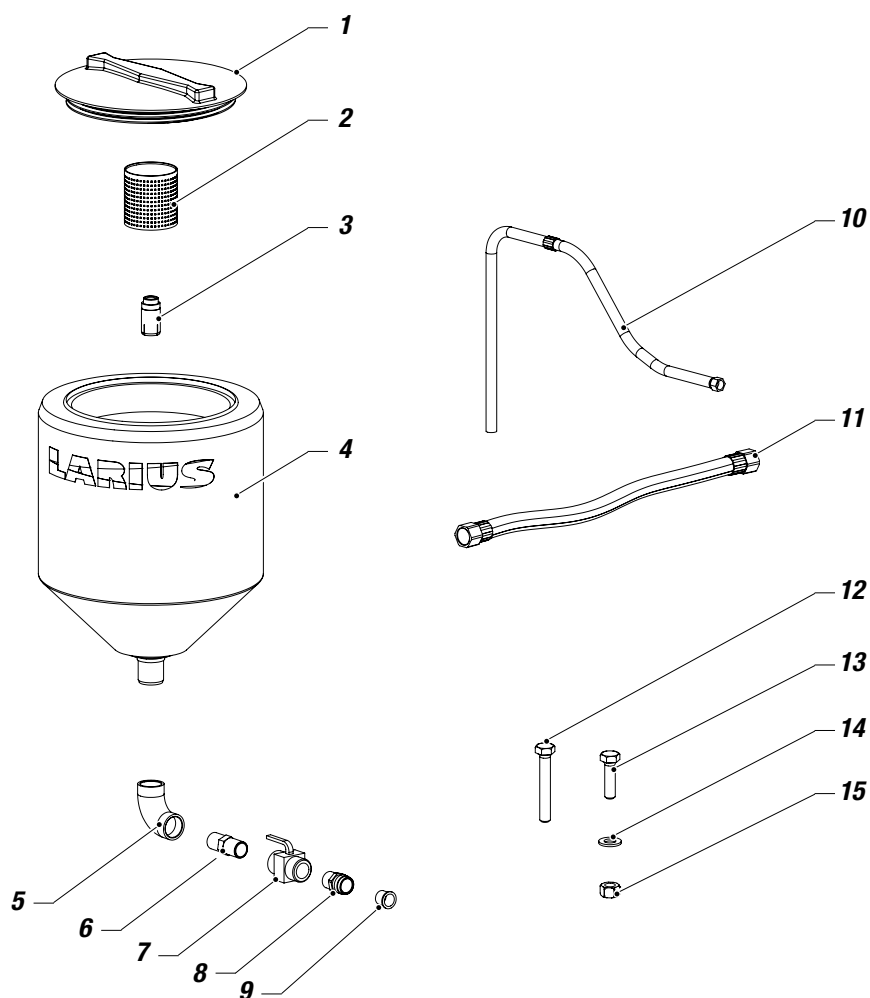


Поз.	Код	Описание
1	12355	Устройство тележки
2	12454	Антивибрационная ножка
3	12710	Опора тележки
4	37218	Колесо с шиной
5	91047	Пружинная шайба
6	84007	Шпилька
7	12711	Рукоятка тележки
8	12473	Резьбовая пробка



# V АРТИКУЛ 50L GIOTTO ИДЕНТ. 18240





Поз.	Код	Описание	Поз.	Код	Описание
1	18249/1	Крышка	11	18223	Всасывающий шланг
2	85012	Фильтр	12	37406	Винт
3	18231	Удлинитель Фильтр	13	901568	Винт
4	18249	Артикул 50 L	14	32024	Шайба
5	20833	локоть	15	52017	Гайка
6	20817	Соединение	16	37142	Заглушка
7	20825	Кран	17	18247	Краткая поддержка
8	96098	Соединение	18	18246	Корзина
9	96099	Уплотнительное кольцо	19	18248	Длительная поддержка
10	18224	Шланг рециркуляции			

Страница намеренно оставлена пустой



## CE DECLARATION OF CONFORMITY



### Company



**LARIUS srl**  
Via Antonio Stoppani 21 - 23801 Calolziocorte (LC) ITALY  
**Tel:** +39 0341 621152  
**Fax:** +39 0341 621243  
**E-mail:** larius@larius.com

Declares under his owns reponsibility that the product:

## GIOTTO Электрический мембранный насос

complies with the directives:

- EC Directive 2006/42 Machinery Directive
- EU Directive 2014/30 Electromagnetic Compatibility (EMC)
- EU Directive 2014/35 Low Voltage (LVD)

furthermore to the  
harmonized standards:

- UNI EN ISO 12100-1/-2  
Machinery safety, basic concepts, general principles of design. Basic terminology, methodology. Technical principles.

This declaration relates exclusively to the product in the state in which it was placed on the market, and excludes components or modifications which are added or carried out subsequently by end user.

Calolziocorte, 01 September 2020  
Location / Date

Signature

**Pierangelo Castagna**  
Managing Director



**LARIUS srl**

Via Antonio Stoppani 21 - 23801 Calolziocorte (LC) ITALY  
TEL. +39 0341 621152 - Fax +39 0341 621243 - [larius@larius.com](mailto:larius@larius.com)

[www.larius.com](http://www.larius.com)

